

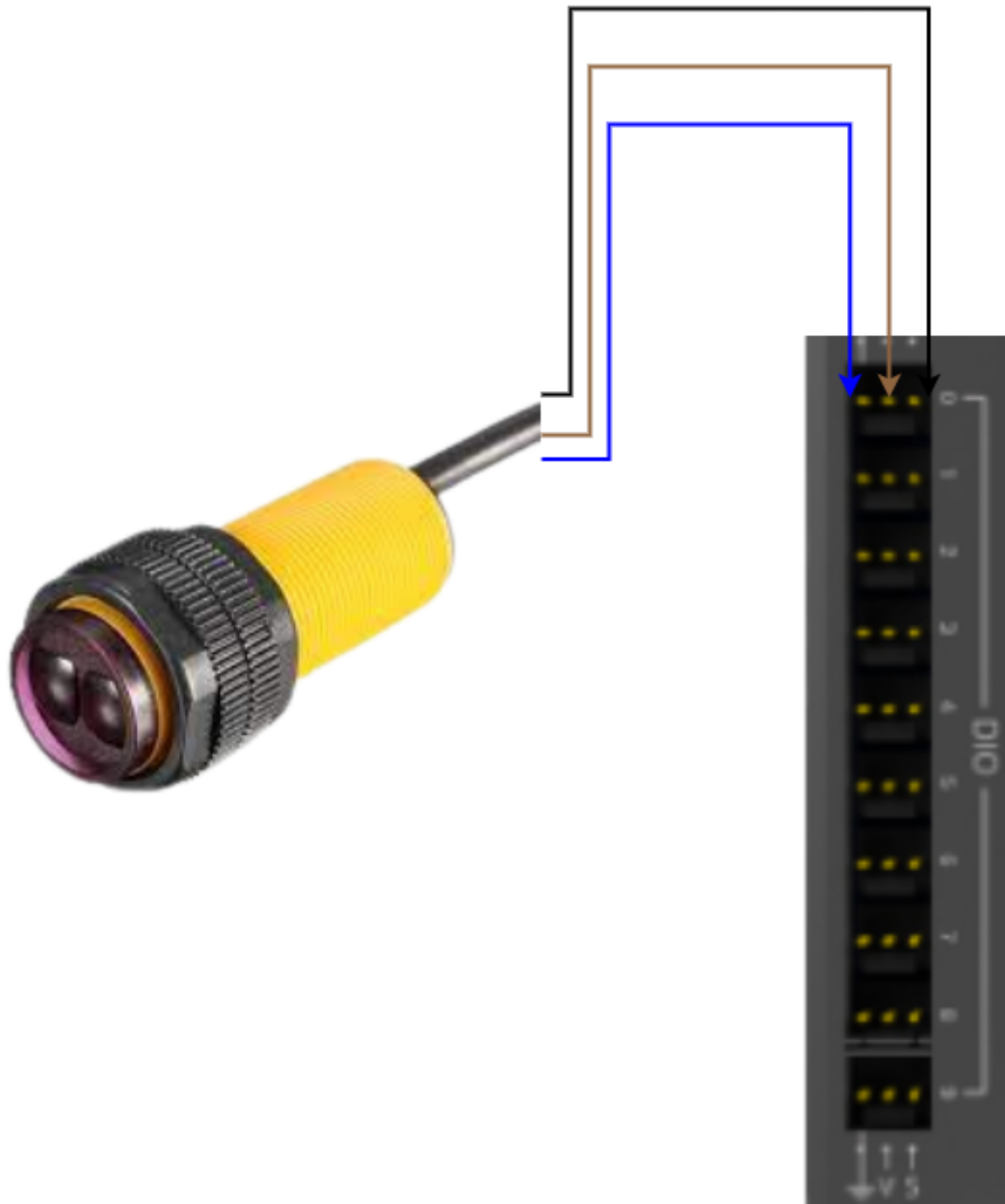
# 2.2 Conexão elétrica

Nesta página será mostrado como deverá ser realizada a conexão elétrica do sensor IR.

## Diagramas

Antes de mais nada é importante esclarecermos o que cada cor de cabo indica. Então:

- Marrom - **Vcc+**
  - Preto - **Output**
  - Azul - **GND**
-



A vantagem deste sensor é que é possível conecta-lo diretamente ao roboRIO sem optoacopladores ou outros componentes.

Revisão #2

Criado 17 outubro 2023 20:11:25 por Enzo

Atualizado 18 outubro 2023 16:29:42 por Enzo