

Guia de início rápido

NOTA: Todas as equipes devem atualizar o firmware de seus rádios para a versão 1.2.9 ou superior antes de fazer qualquer outra coisa. Instruções de como fazer abaixo.

Atualizando Firmware

Guia de início rápido (Rádio do robô)

1. Remova o rádio da caixa

Remova o rádio da caixa.

2. Conecte o rádio ao notebook:

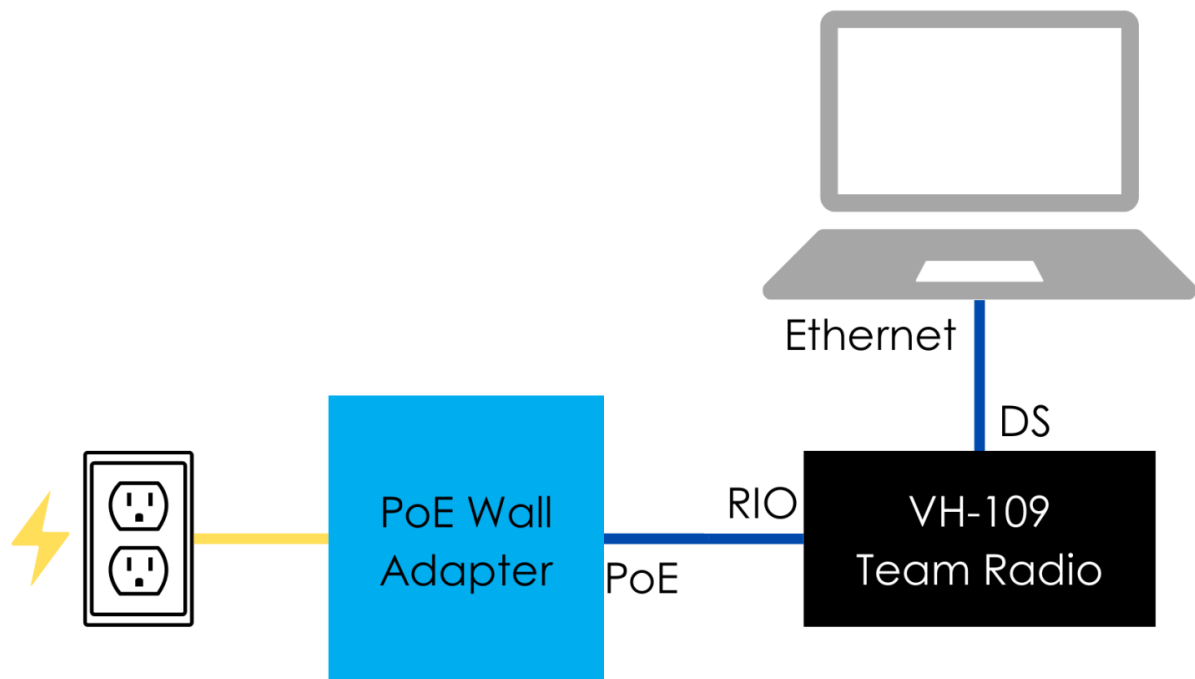
Conecte o cabo ethernet no notebook e na porta DS do VH-109.

3. Ligue o rádio:

Existem três maneiras de fazer isso:

Fonte de alimentação para PoE (Recomendado):

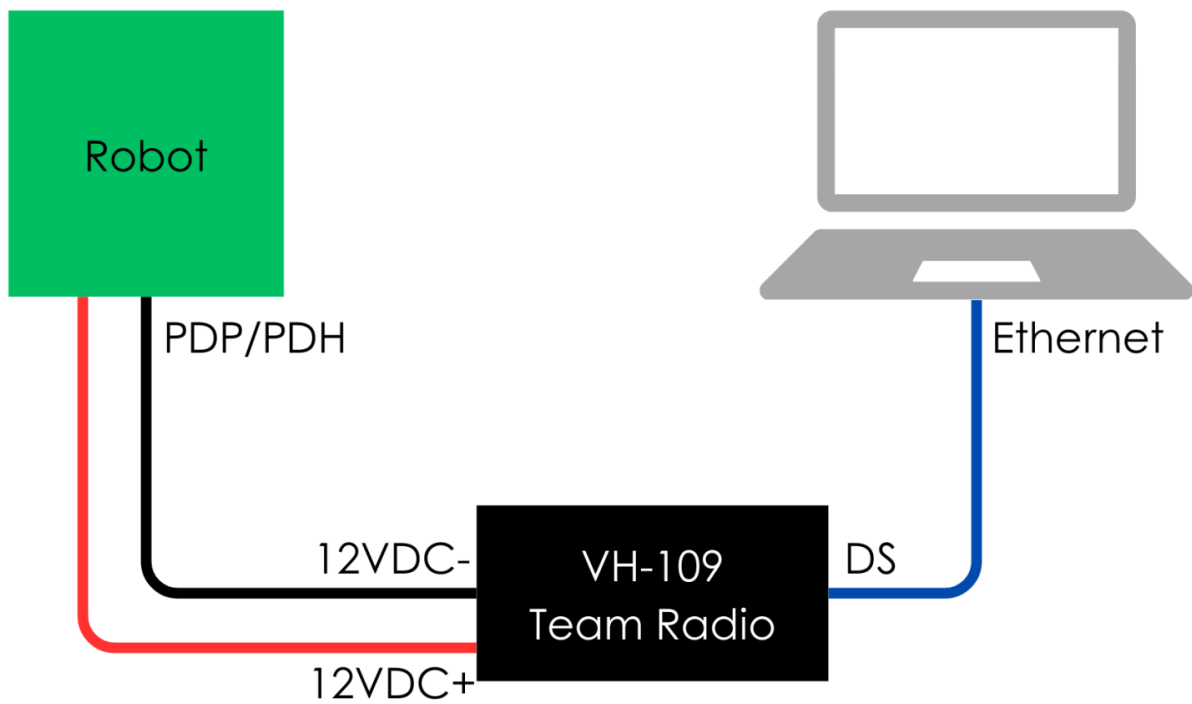
Use o adaptador PoE VH-117 para fornecer Power over Ethernet para a porta RIO no rádio. Em seguida, conecte um cabo entre o laptop e a porta DS no rádio.



VIVIDHOSTING

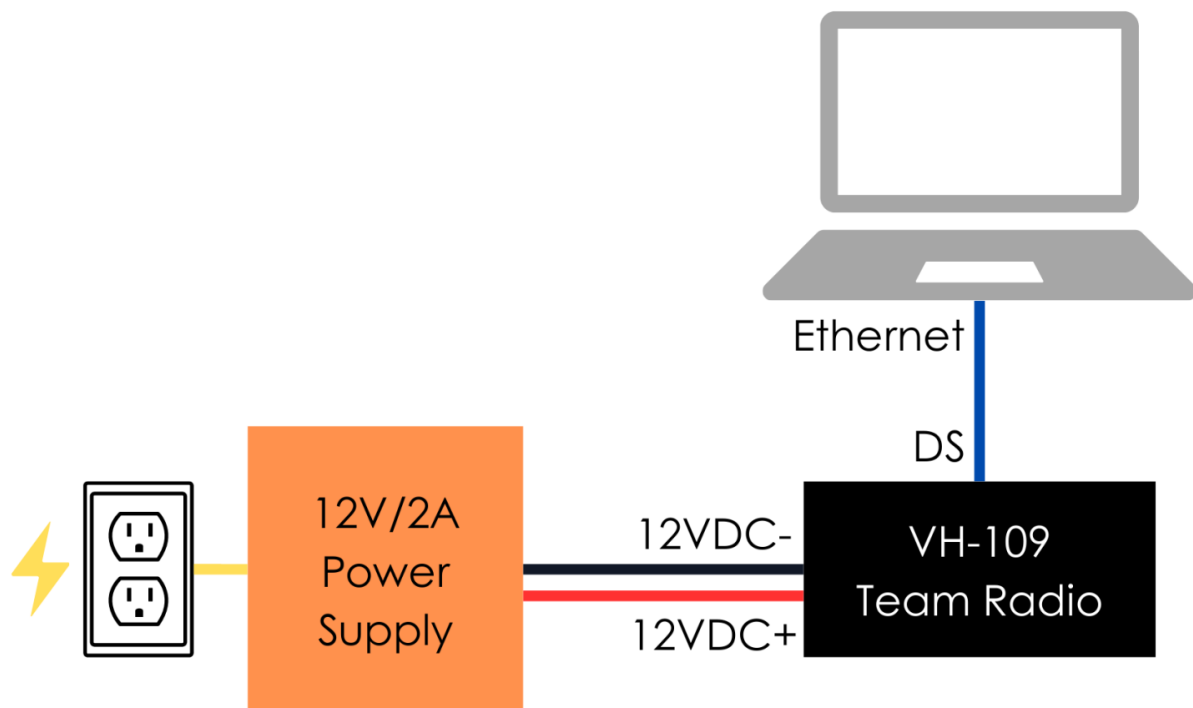
Porta 12V do robô:

Desligue o rádio a partir do sistema de distribuição de energia do seu robô (12V) e, em seguida, conecte um cabo ethernet entre o laptop e a porta DS no rádio.



VIVIDHOSTING

Fonte de alimentação 12V/2A: Use uma fonte de 12V/2A para alimentar o rádio e, em seguida, conecte um cabo ethernet entre o laptop e a porta DS no rádio.



VIVIDHOSTING

4. Abra o programa Network Assistant Tool no notebook:

[Instale e execute](#) o programa no notebook

5. Atualize o Firmware

[Se o firmware não estiver na última versão](#), você deve [atualizar seu firmware](#)

6. Configure o rádio

Depois de atualizar para a versão mais recente do firmware, é hora de [configurar o seu rádio](#).

7. Posicione o rádio no robô

Depois de configurar o seu rádio, é hora de [montá-lo no seu robô](#).

8. Conecte o rádio

O último passo é fazer a [fiação do rádio no seu robô](#).

Links Rápidos

Arquivos CAD e desenhos

Um arquivo STEP e desenho podem ser encontrados aqui:

[Desenho Mecânico](#)

Posicionando seu rádio

Como o rádio VH-109 usa 6 GHz, a localização do rádio no seu robô é extremamente importante. Sugerimos que todas as equipes revisem nossa seção sobre como montar o rádio.

[Montando seu rádio](#)

Conexão elétrica do rádio

O VH-109 possui várias opções robustas para conectá-lo ao seu robô. Você pode ver uma lista dos métodos recomendados aqui:

[Conexão Elétrica do seu Rádio](#)

Atualização do firmware

A Vivid-Hosting lança regularmente atualizações de firmware que melhoram o desempenho e a confiabilidade do rádio VH-109. É importante que sua equipe mantenha o rádio atualizado para garantir o desempenho máximo.

[Atualizar seu firmware](#)

[Versões de firmware](#)

Programando seu rádio

Como você programa seu rádio mudou. Sugerimos que todas as equipes leiam esta página para entender melhor como esse processo funciona agora:

[Programando seu Rádio](#)

Praticando em casa

Como o rádio VH-109 é um dispositivo de 6 GHz, a configuração necessária para utilizá-lo em casa precisará ser alterada. Saiba mais sobre as diferentes maneiras de usar o VH-109 em casa nesta página:

[Praticando em casa](#)

Perguntas Frequentes

Veja a seção de perguntas frequentes na fabricante do rádio para ficar por dentro de atualizações interessantes:

[Perguntas frequentes](#)

Revisão #11

Criado 16 janeiro 2025 18:17:00 por Enzo

Atualizado 19 maio 2025 17:01:59 por João Vitor Loeblein