

Especificações técnicas

- Visão geral
- Portas
- Diagrama de Bloco Funcional
- Desenho Mecânico
- Padrão de Radiação

Visão geral

Características

Característica	Valor
Tensão Nominal	12V
Faixa de tensão de entrada	4.5V-19V
Fontes AC/DC	ADS-12FG-12N 12012EPCU 100-240V AC 50/60Hz 12.0V @1.0A Output
Entrada de Bateria	Projetado para Baterias 12V SLA como por exemplo: Energys (P/N NP18-12, NP18-12B, NP18-12BFR) Bateria MK (P/N ES17-12) Bateria Duracell Ultra (P/N DURA12-18NB).
Corrente	0.5A @ 12V
Tecnologia Wifi	Wi-Fi 2.4G Wi-Fi 6E
Portas de Ethernet Rápida (100 Mbps) com PoE Passivo Seleccionável	2
Portas de Ethernet Rápida (100 Mbps) com Entrada PoE Passivo	1
Portas de Ethernet Gigabit (1000 Mbps)	1

Sem fio

Característica	Valor
Banda de Canal	802.11b/g/n (20MHz)/n (40 MHz) 802.11ax 20, 40, 80, 160 MHz
Frequência (areas operacionais reguladas pela FCC)	Wi-Fi 2.4G: 2412-2462 MHz Wi-Fi 6E: 5945-7125 MHz
Frequência (areas operacionais reguladas pela IC/CE)	Wi-Fi 2.4G: 2412-2472 MHz Wi-Fi 6E: 5945-6425 MHz
Potência de Saída (Modo AP)	Modo LPI (EIRP 30 dBm ou 5 dBm/MHz PSD)

Característica	Valor
Potência de Saída (Client / Modo STA)	Potência está sob controle de um ponto de acesso interno de baixa potência (6ID)

Portas

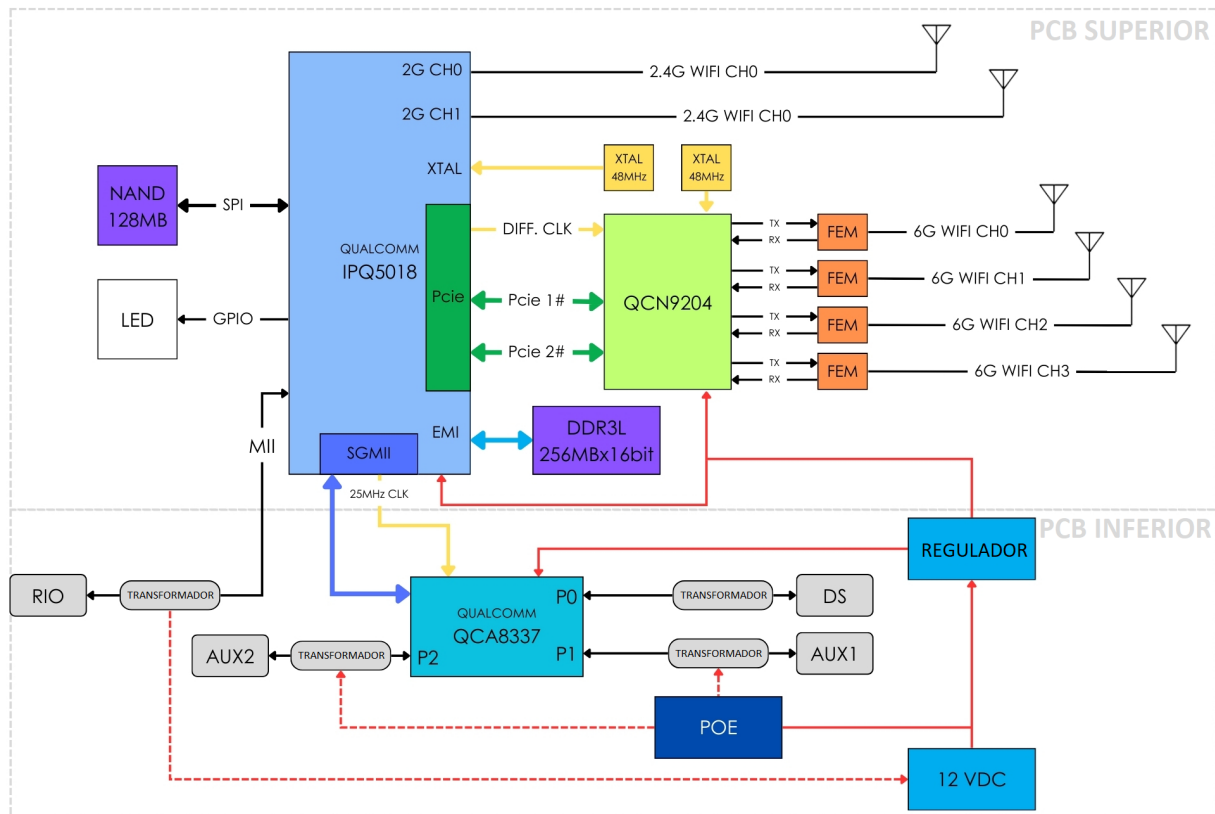
Portas de Ethernet

Nome da Porta	Capacidade PoE	Dispositivo a jusante	Velocidade da Porta
RIO	Entrada 4.5-19V	NI roboRIO	10/100 Mbps
AUX1	Sim (Desligado por Padrão)	Camera, Switch, etc...	10/100 Mbps
AUX2	Sim (Desligado por Padrão)	Camera, Switch, etc...	10/100 Mbps
			10/100/1000 Mbps



Diagrama de Bloco Funcional

Diagrama de Blocos Funcionais traduzido de forma livre



VIVIDHOSTING

VH-109 FRC RADIO (BLOCK DIAGRAM)

01-18-2024

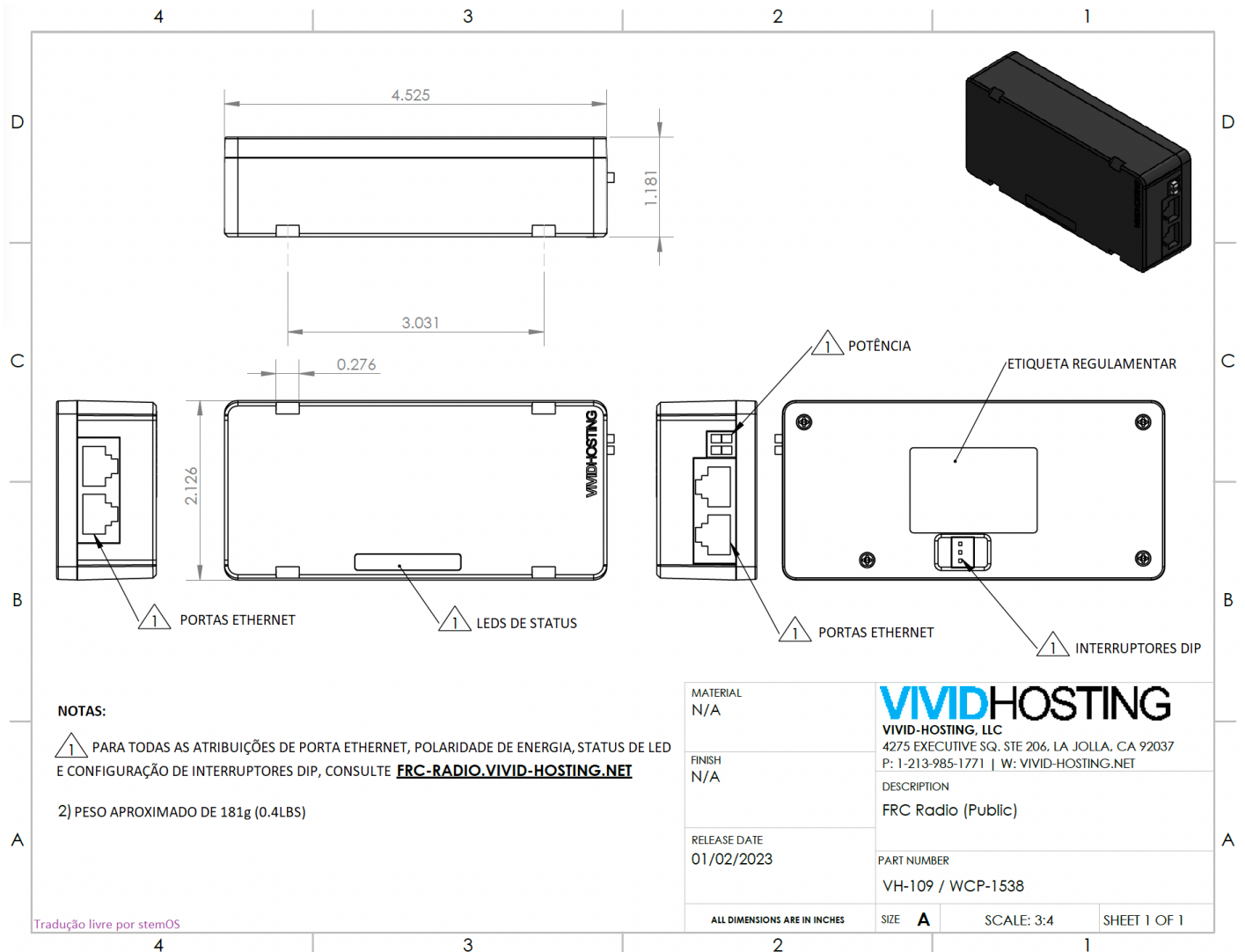
Tradução livre por stemOS

O diagrama original pode ser encontrado clicando abaixo:

[Diagrama original](#)

Desenho Mecânico

Atenção! As unidades estão em polegadas!



[Link para download do arquivo Step](#)

Padrão de Radiação

