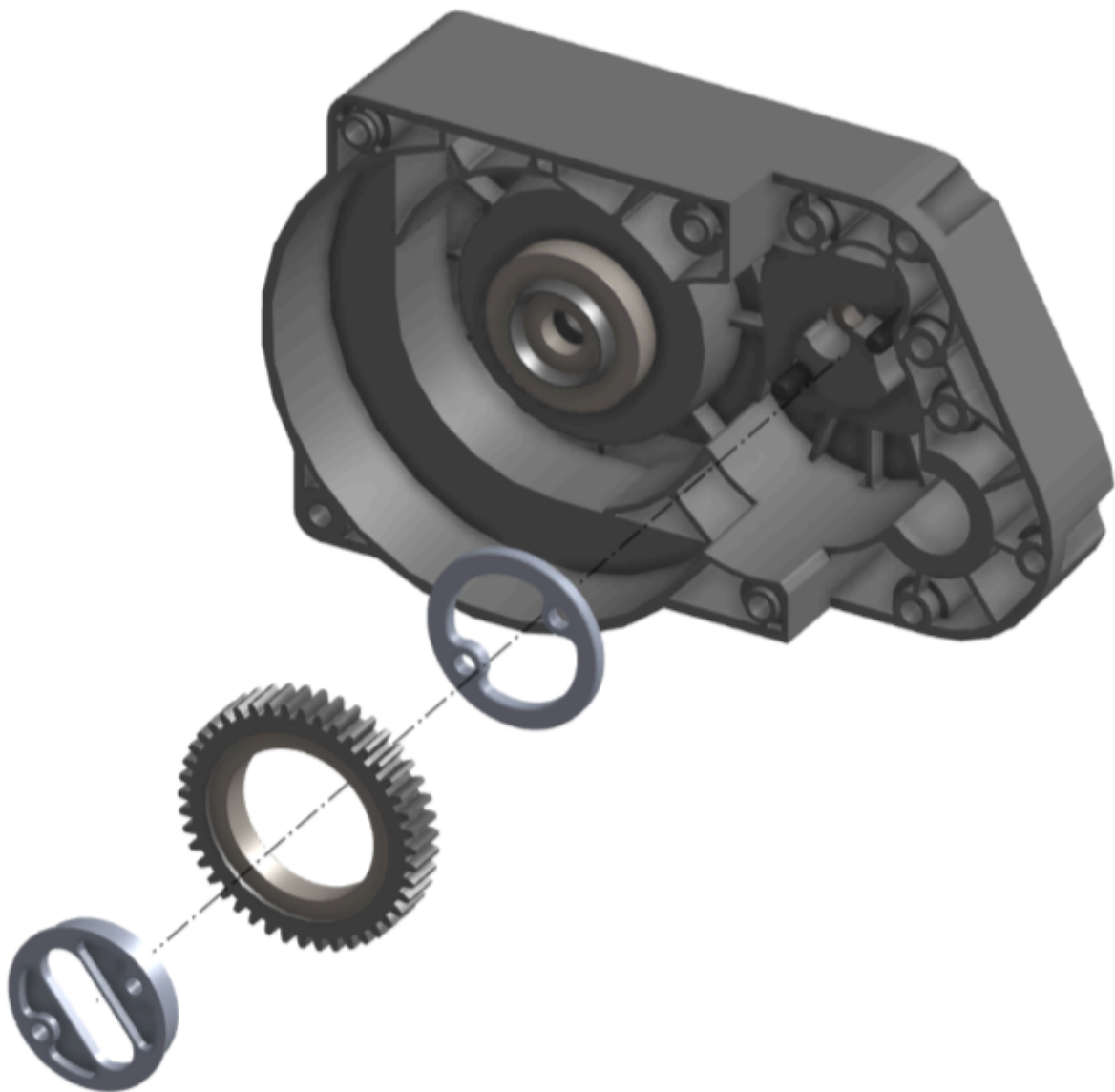


Passo 4: Instalação da engrenagem intermediária

Coloque o espaçador da engrenagem intermediária sobre os parafusos da Chapa de transmissão, insira o retentor da engrenagem intermediária no submontagem da engrenagem intermediária e, em seguida, fixe a engrenagem e o retentor com os parafusos instalados anteriormente. A engrenagem intermediária pode ser instalada em qualquer orientação (anel de retenção voltado para cima ou para baixo).

IMPORTANTE: Certifique-se de que o rolamento R3 não caia da Chapa de transmissão ao fixar os componentes da engrenagem intermediária.



Revisão #1

Criado 12 dezembro 2025 13:48:12 por Bruno Abel

Atualizado 3 fevereiro 2026 12:27:14 por Bruno Abel