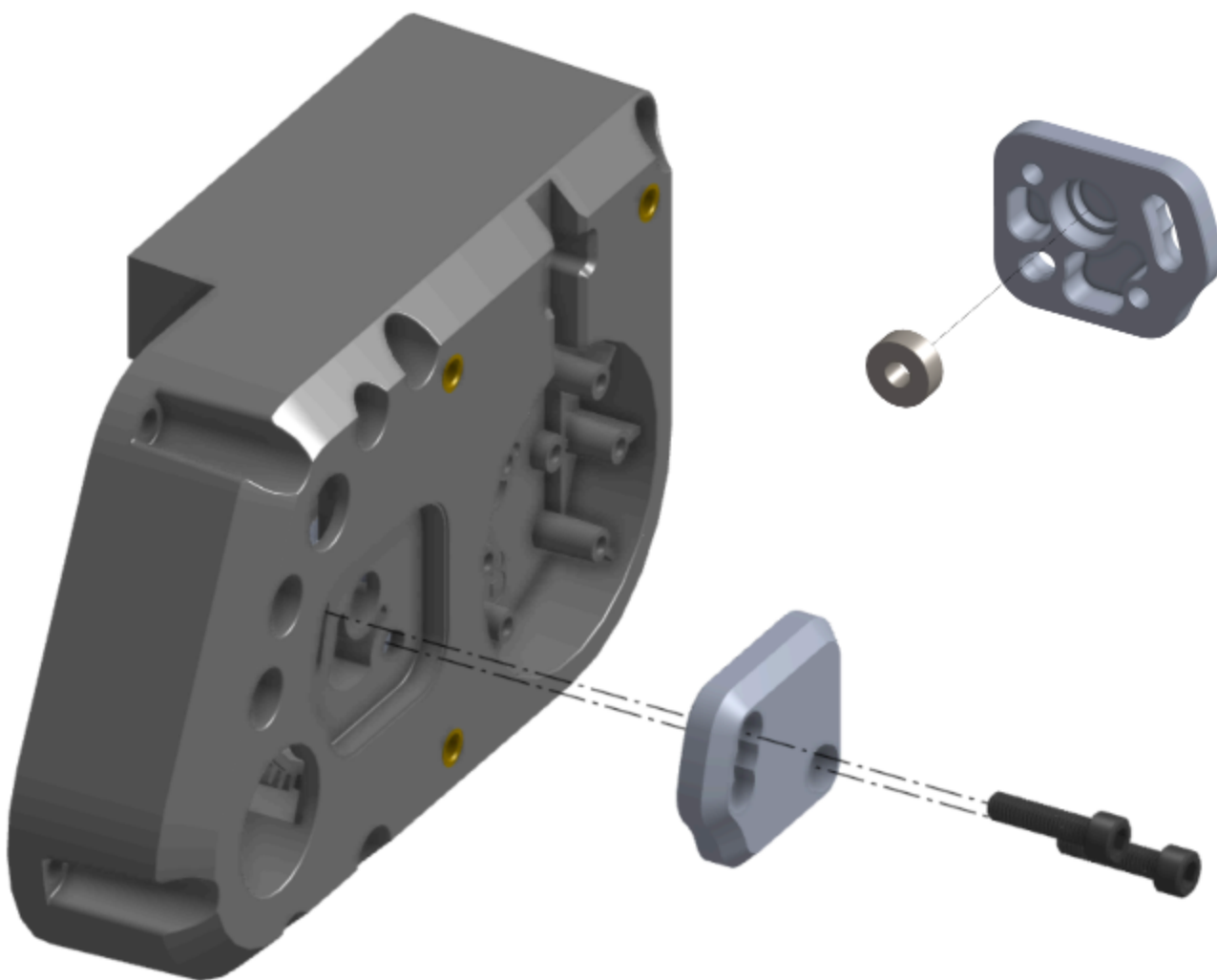


Passo 3: Instalação da Chapa de transmissão

Insira um rolamento R3ZZ na Chapa de transmissão, a Chapa de transmissão na Caixa de Redução e, em seguida, dois parafusos de cilíndricos #10-32 x 3/4" através da Chapa de transmissão.

IMPORTANTE: Certifique-se de que o parafuso no rebaixo triplo esteja no encaixe marcado com o número da relação de engrenagem que será usada (1, 2 ou 3 para R1, R2 ou R3, respectivamente).



Revisão #1

Criado 12 dezembro 2025 13:36:14 por Bruno Abel

Atualizado 3 fevereiro 2026 12:27:14 por Bruno Abel