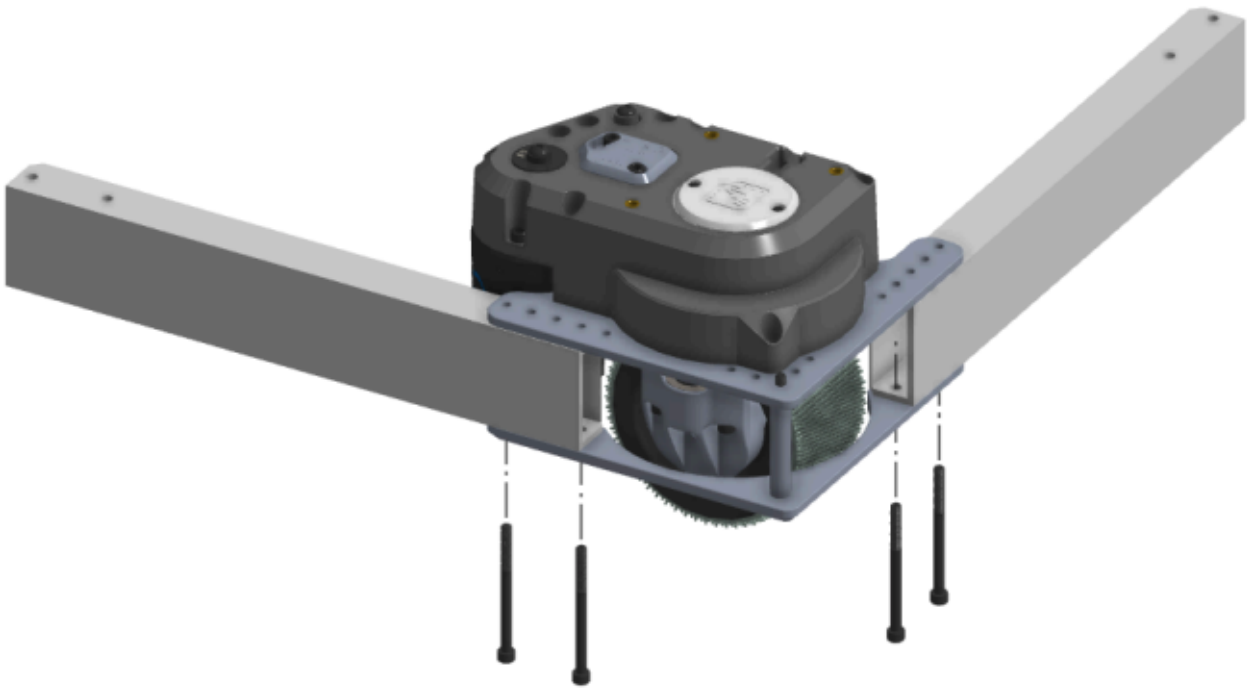


Passo 28: Instalação do Módulo Swerve

O módulo swerve normalmente é montado em tubos retangulares de 2" x 1" utilizando quatro parafusos allen 10-32 x 2,5".

Consulte o Apêndice para mais detalhes sobre os tubos retangulares.



IMPORTANTE: lubrifique regularmente todas as engrenagens com graxa vermelha durante o uso.

Revisão #2

Criado 4 fevereiro 2026 12:29:59 por Victor Zanchi

Atualizado 4 fevereiro 2026 12:54:36 por Victor Zanchi