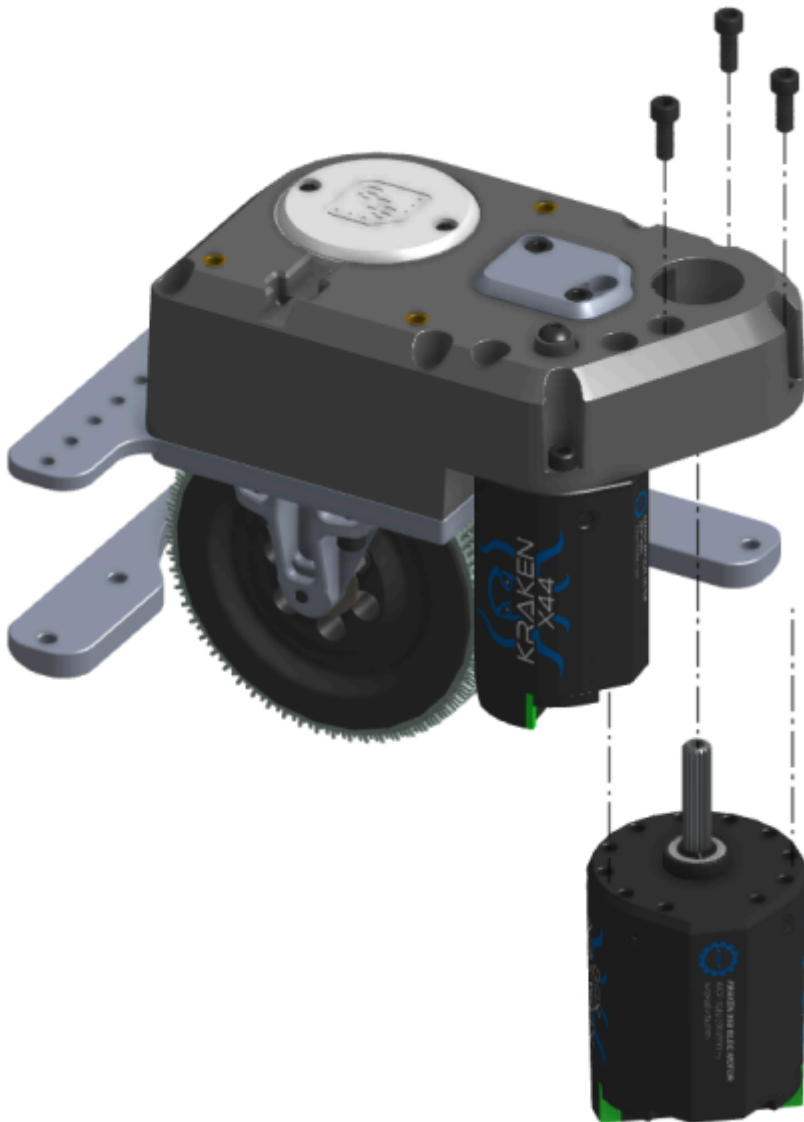


Passo 26: Instalação do motor de tração

Se estiver utilizando um motor de tração Kraken X60, remova o parafuso da porta de refrigeração mais próxima do eixo do motor e cubra essa porta com um pedaço de fita.

Instale o motor de tração na Caixa de Redução e, em seguida, fixe com três Parafusos #10-32 x 1/2" Cabeça cilíndrica.

IMPORTANTE: Para o Kraken X60, certifique-se de que o parafuso da porta de refrigeração foi removido, pois esse parafuso pode interferir na Chapa Principal do módulo swerve.



Atualizado 4 fevereiro 2026 12:27:28 por Mateus Maus