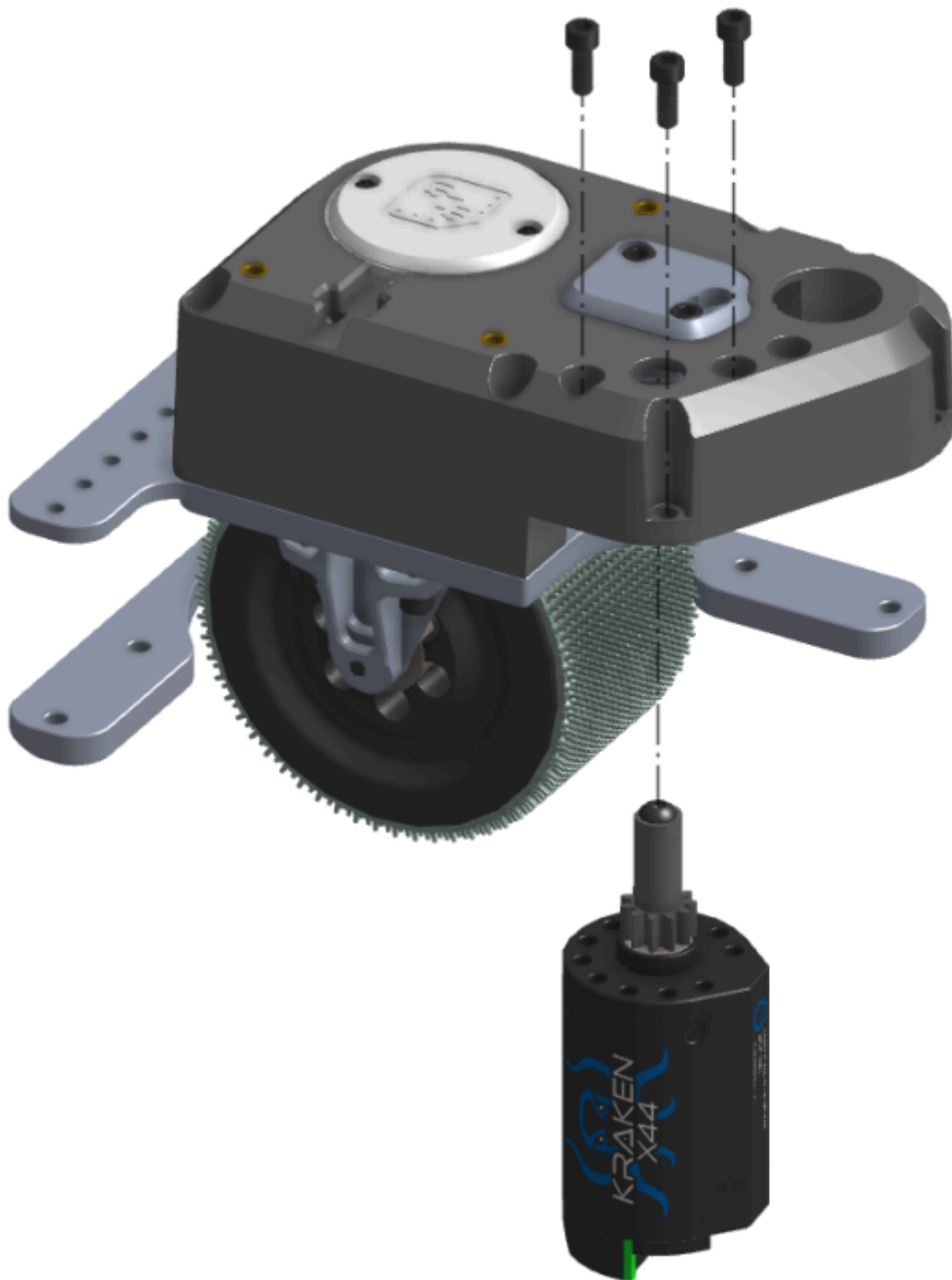


# Passo 25: Instalação do Motor de Direção

Instale o motor de direção no housing e, em seguida, fixe-o com três parafusos allen 10-32 x 1/2".



Revisão #1

Criado 4 fevereiro 2026 12:18:23 por Victor Zanchi

Atualizado 4 fevereiro 2026 12:19:58 por Victor Zanchi