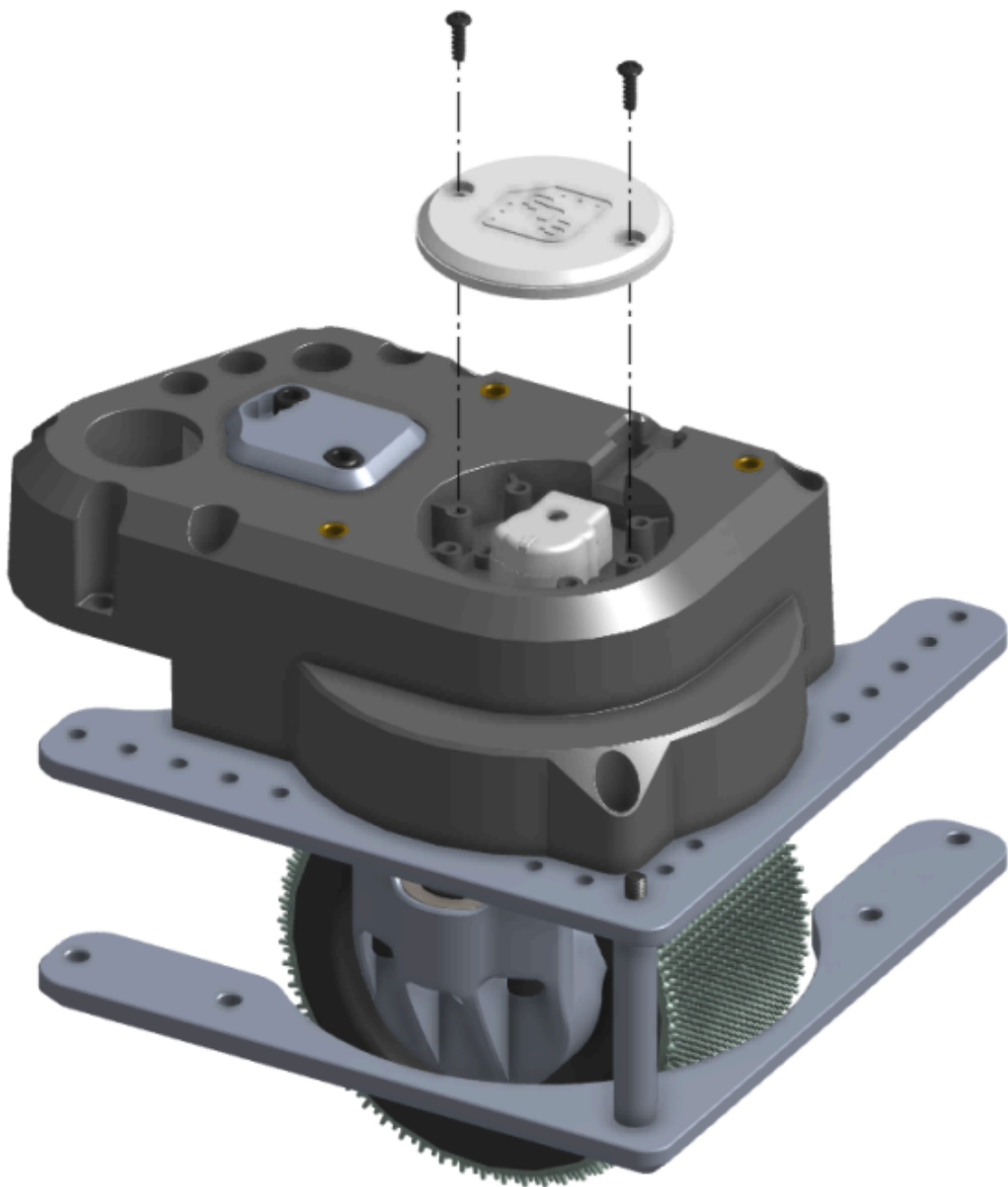


# Passo 23: Instalação da Guarda de Encoder

Instale a tampa do encoder e, em seguida, fixe-a com dois parafusos autoatarraxantes 4-20 x 3/8".

**IMPORTANTE:** não aperte demais os parafusos e não utilize trava-rosca.



Revisão #2

Criado 4 fevereiro 2026 12:11:04 por Victor Zanchi

Atualizado 4 fevereiro 2026 12:27:08 por Victor Zanchi