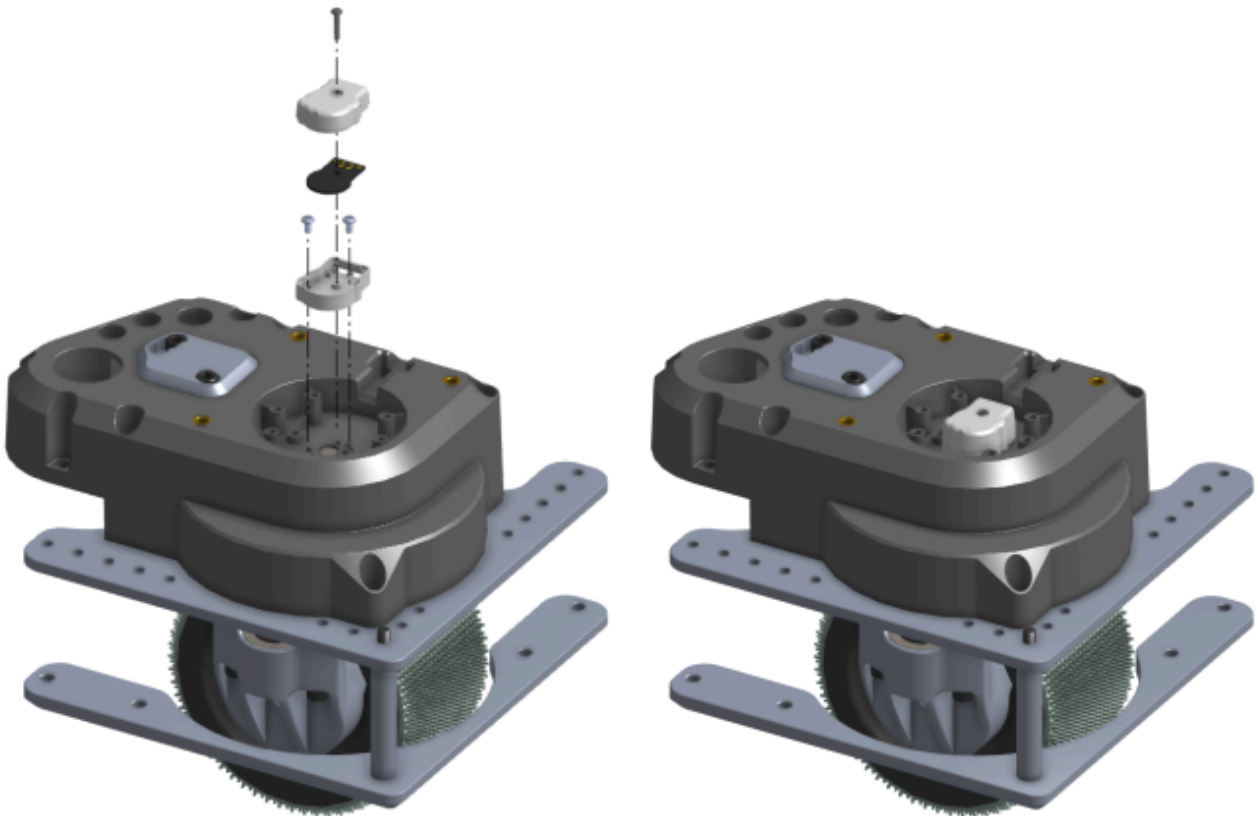


# Passo 22: Instalação do Encoder de Direção

Instale o encoder utilizando os parafusos fornecidos com o próprio encoder.

**IMPORTANTE:** não aperte demais os parafusos e não utilize trava-rosca.

Prenda os fios do encoder no canal do housing com uma abraçadeira plástica passando através do housing. Observe que uma das aberturas de passagem da abraçadeira é maior para acomodar a cabeça da abraçadeira.



---

Revisão #2

Criado 4 fevereiro 2026 12:05:30 por Victor Zanchi

Atualizado 4 fevereiro 2026 12:26:52 por Victor Zanchi