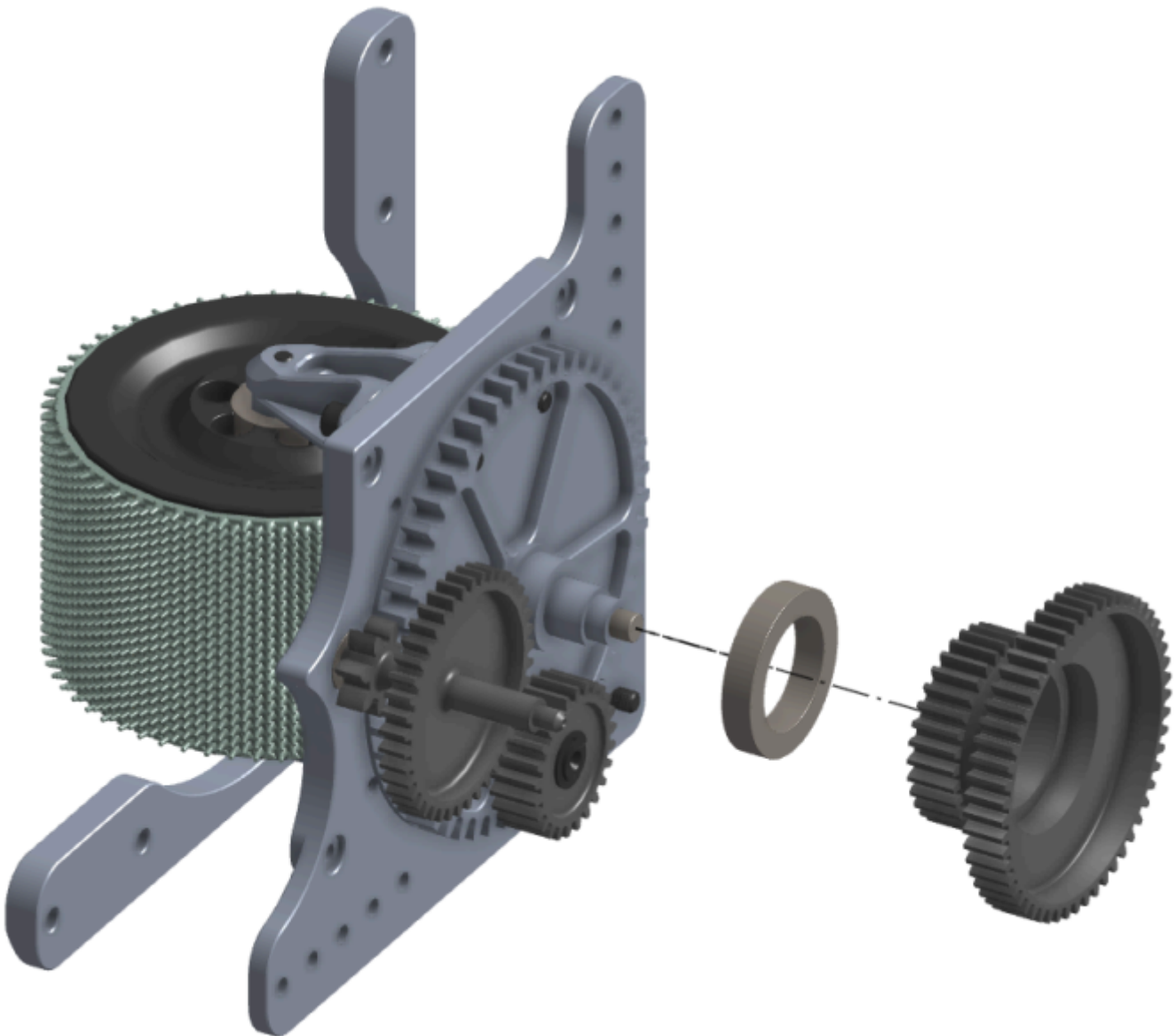


Passo 20: Instalação da Engrenagem dupla 32-54 dentes

Coloque o rolamento 6804ZZ sobre a Coluna central e, em seguida, a Engrenagem dupla 32-54 dentes sobre o rolamento 6804ZZ.



Revisão #1

Criado 3 fevereiro 2026 14:23:20 por Mateus Maus

Atualizado 3 fevereiro 2026 14:26:28 por Mateus Maus