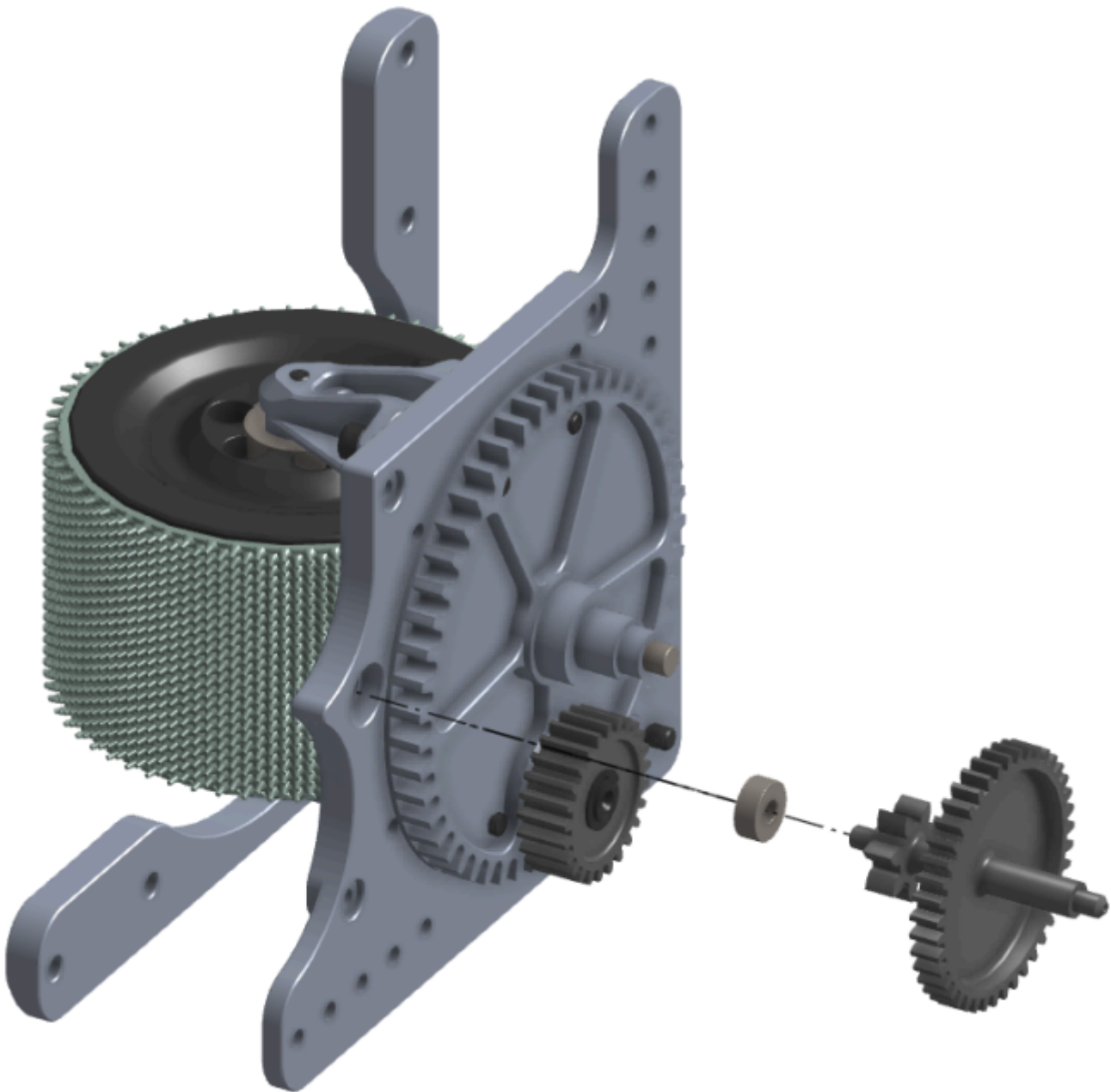


Passo 19: Instalação da Engrenagem dupla 7-41 dentes

Insira um rolamento R3ZZ na Placa Principal e, em seguida, a Engrenagem dupla 7-41 dentes dentro do rolamento R3ZZ.



Revisão #1

Criado 3 fevereiro 2026 14:19:11 por Mateus Maus

Atualizado 3 fevereiro 2026 14:23:13 por Mateus Maus