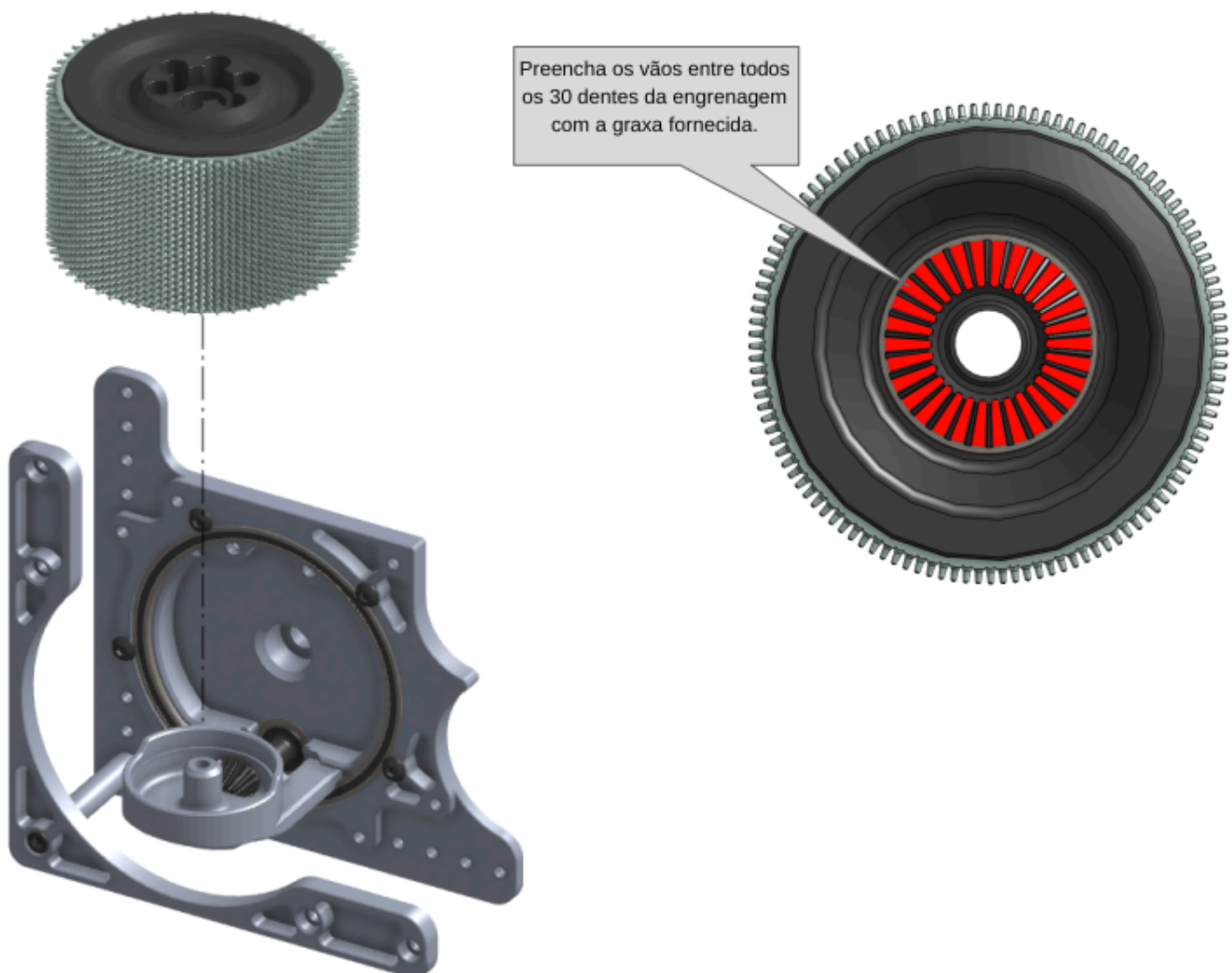


Passo 15: Instalação da roda

Aplique graxa nos dentes da Engrenagem cônica, 30 dentes utilizando parte do sachê de graxa incluso, preenchendo os vãos entre todos os 30 dentes, e então instale a roda no Suporte de Roda tipo B.

A maior parte da graxa ainda deve permanecer no sachê para a lubrificação das engrenagens restantes no Passo 21.

IMPORTANTE: Certifique-se de que a Engrenagem cônica, 30 dentes esteja lubrificada antes de prosseguir com a montagem.



Revisão #2

Criado 3 fevereiro 2026 13:57:55 por Mateus Maus

Atualizado 4 fevereiro 2026 12:26:31 por Victor Zanchi