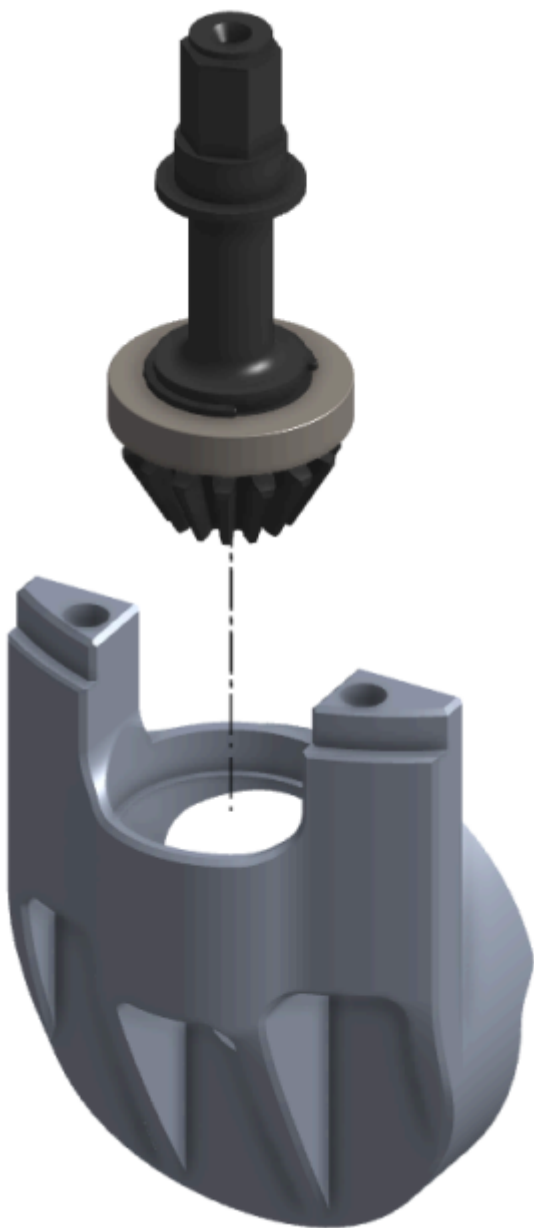


Passo 11: Instalação da Engrenagem cônica, 15 dentes

Insira a Engrenagem cônica, 15 dentes no Suporte de Roda tipo B.



Revisão #2

Criado 3 fevereiro 2026 12:34:49 por Mateus Maus

Atualizado 3 fevereiro 2026 13:33:58 por Mateus Maus