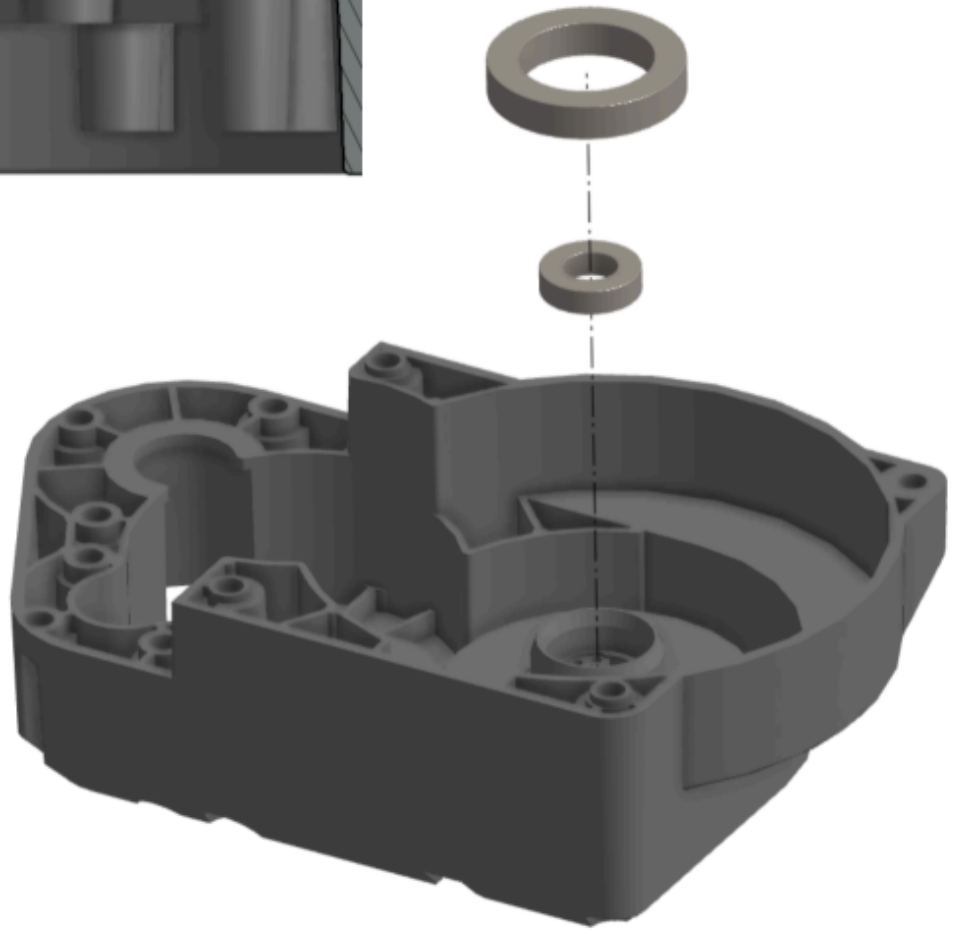
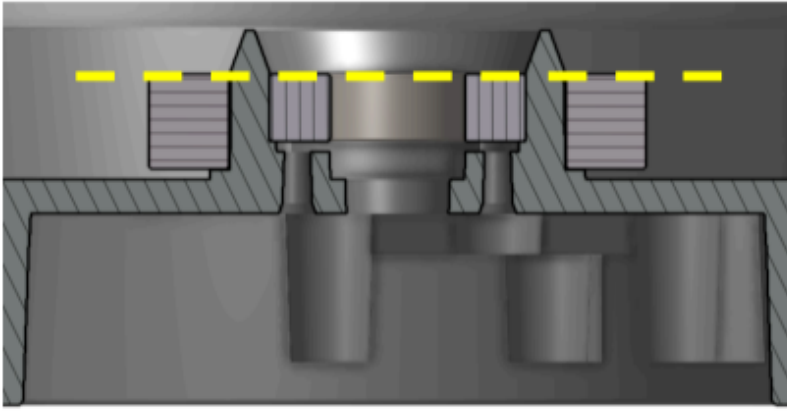


Passo 1: Instalação dos rolamentos da caixa de redução

Instale os rolamentos 6800ZZ e 6805ZZ na Caixa de Redução. Para ajudar no encaixe completo dos rolamentos:

- O alojamento do rolamento na extremidade maior da Engrenagem Dupla Força (ilustrado na Etapa 20) pode ser usado para pressionar o rolamento 6805ZZ para baixo.
- O pino na Engrenagem de Direção Principal (ilustrado na Etapa 5) pode ser usado para pressionar o rolamento 6800ZZ para baixo.

IMPORTANTE: Certifique-se de que ambos os rolamentos estejam totalmente encaixados. Suas faces superiores devem estar niveladas entre si e com a base dos chanfros de entrada.



Revisão #2

Criado 12 dezembro 2025 13:20:10 por Bruno Abel

Atualizado 3 fevereiro 2026 12:27:14 por Bruno Abel