

Apêndice

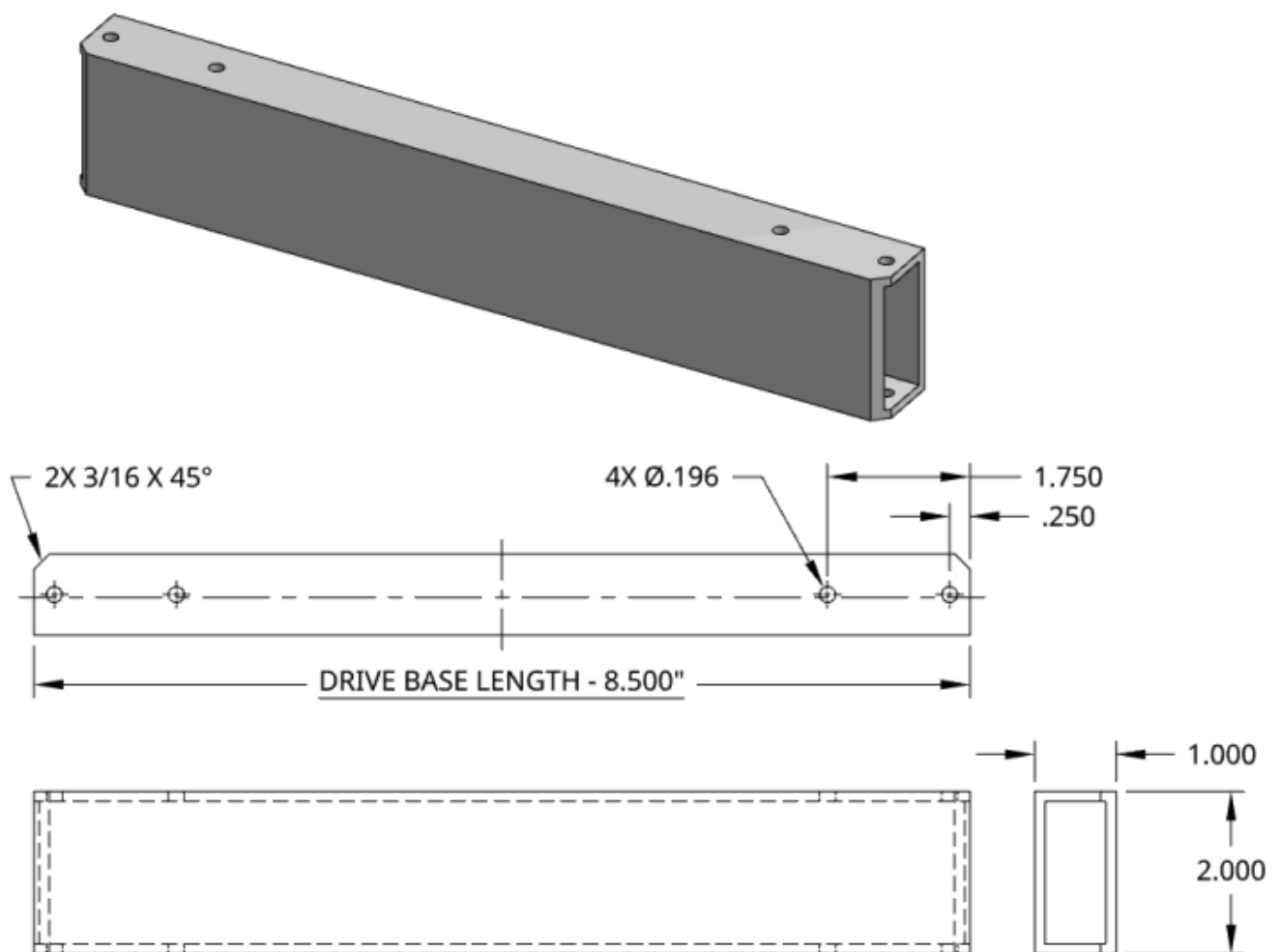
Dimensões do Tubo do Frame

O módulo swerve foi projetado para ser montado em um chassi construído com tubo retangular de 2" x 1". Cada membro do frame (normalmente quatro no total) precisa ter as seguintes características em cada extremidade:

- Dois furos passantes verticais de 5mm para fixação dos módulos swerve.
- Um chanfro de 3/16" para permitir a passagem da roda.

Tubos já perfurados, que precisam apenas ser cortados no comprimento correto e chanfrados, estão prontamente disponíveis em diversos fornecedores, incluindo a AndyMark.

Consulte o desenho a seguir para verificar as dimensões do membro do frame, a localização dos furos de montagem e a posição dos chanfros.



Revisão #1

Criado 4 fevereiro 2026 12:52:42 por Victor Zanchi

Atualizado 4 fevereiro 2026 12:57:37 por Victor Zanchi