

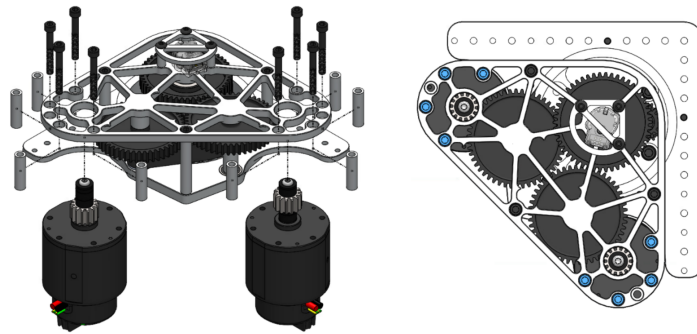
# Passo 9: Montagem do Motor

---

Atentem-se nos diferentes locais de fixação para Falcon 500 e NEO Brushless Motor, bem como cada motor há as configurações "Drive" e "Steering".

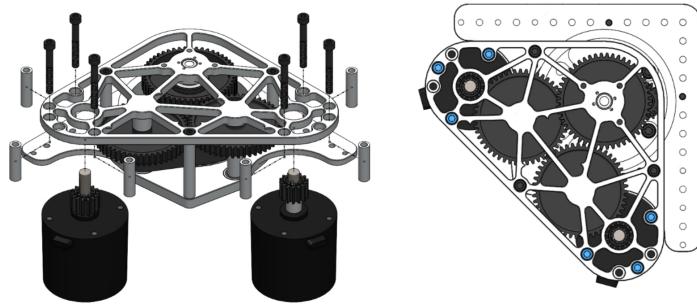
## Falcon 500

Cada motor é fixado por quatro parafusos #10-32 x 1.5" e seus respectivos espaçadores de #10 x 1.125"



## NEO Brushless Motor

Cada motor NEO é fixado por três parafusos #10-32 x 1.5" e seus respectivos espaçadores de #10 x 1.125"



---

Revisão #5

Criado 14 dezembro 2023 16:36:51 por Pedro Souza

Atualizado 16 maio 2025 14:24:34 por João Vitor Loeblein