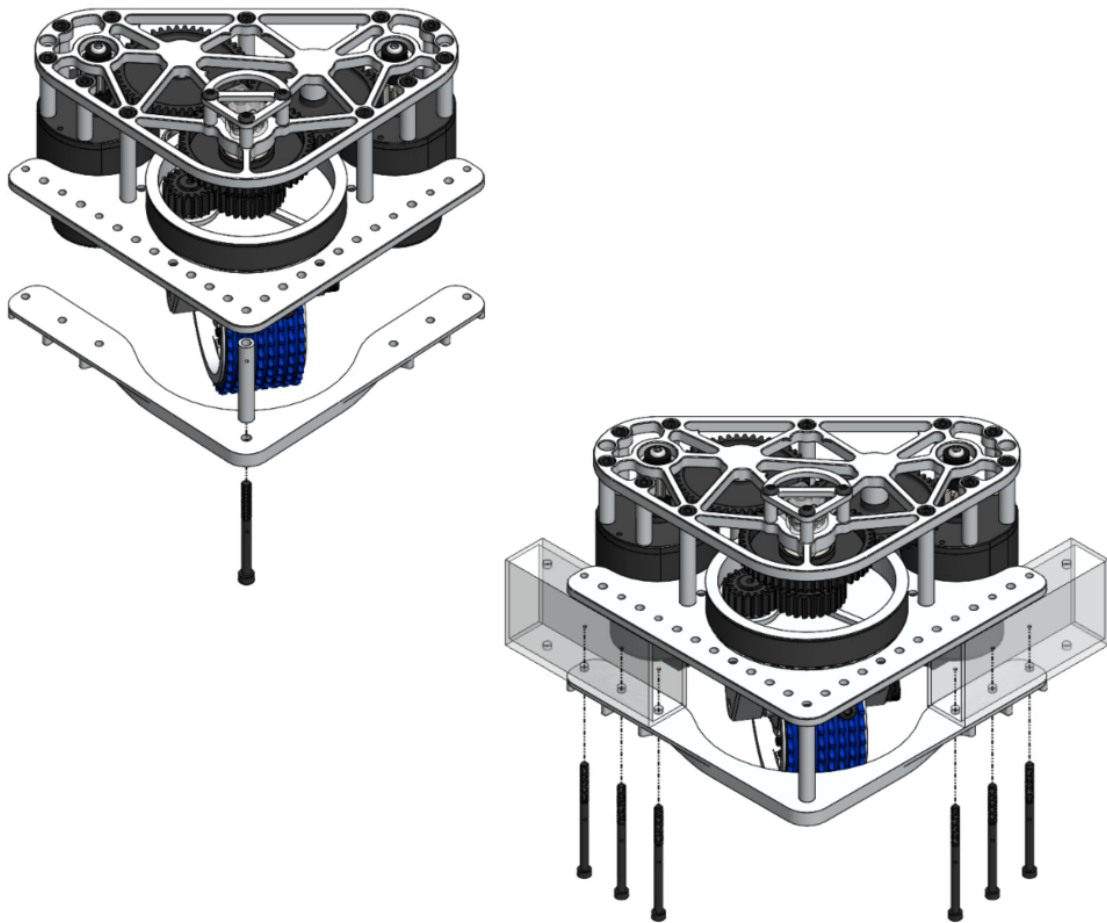


# Passo 12: Montagem do Módulo

Fixe o último espaçador #10 x 1.875" ao módulo com o parafuso #10-32 x 2.25". Monte a Chapa Inferior ao tubo com seis parafusos 2.5".



Lubrifique as engrenagens com graxa de lítio (graxa branca) antes do uso.

Revisão #6

Criado 14 dezembro 2023 17:23:20 por Pedro Souza

Atualizado 16 maio 2025 14:25:10 por João Vitor Loeblein