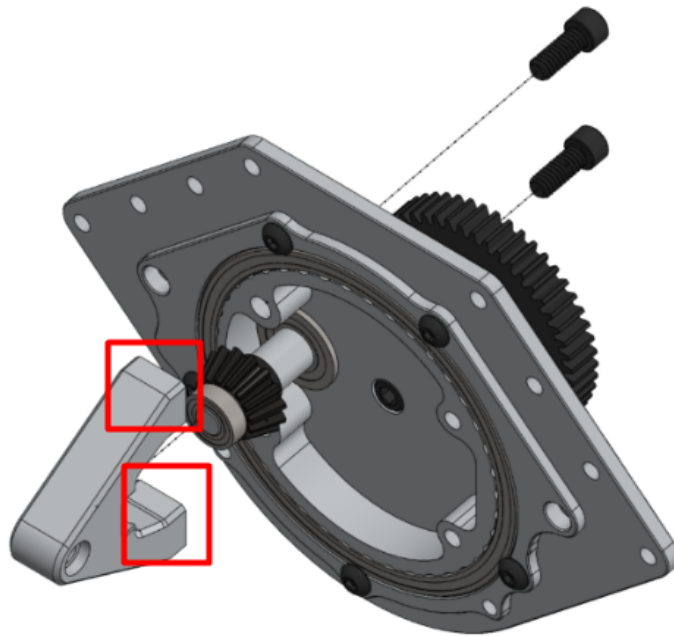
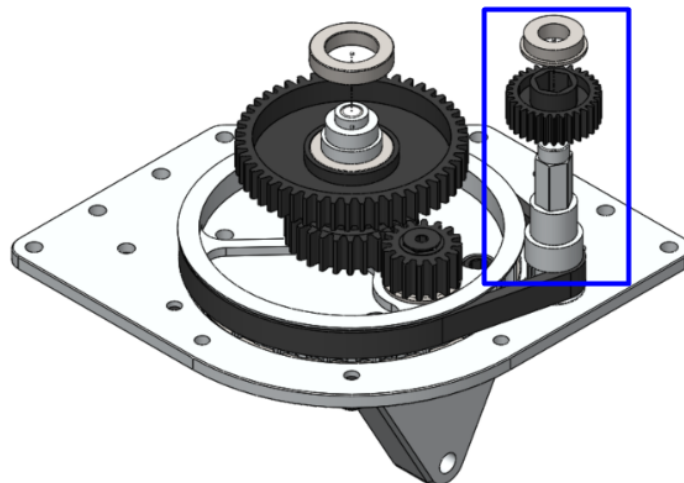


Passo 8: Preparação para Montagem do Motor e da Roda

Quando for acoplar o Monta de Roda B com os parafusos, certifique-se que o componente está bem assentado contra a chapa.



Cuidado com a ordem dos componentes e tamanho dos espaçadores na hora de acoplar nos eixos, se atente quanto ao posicionamento e orientação dos componentes.



Revisão #3

Criado 18 dezembro 2023 18:00:01 por Pedro Souza

Atualizado 18 dezembro 2023 18:06:40 por Pedro Souza