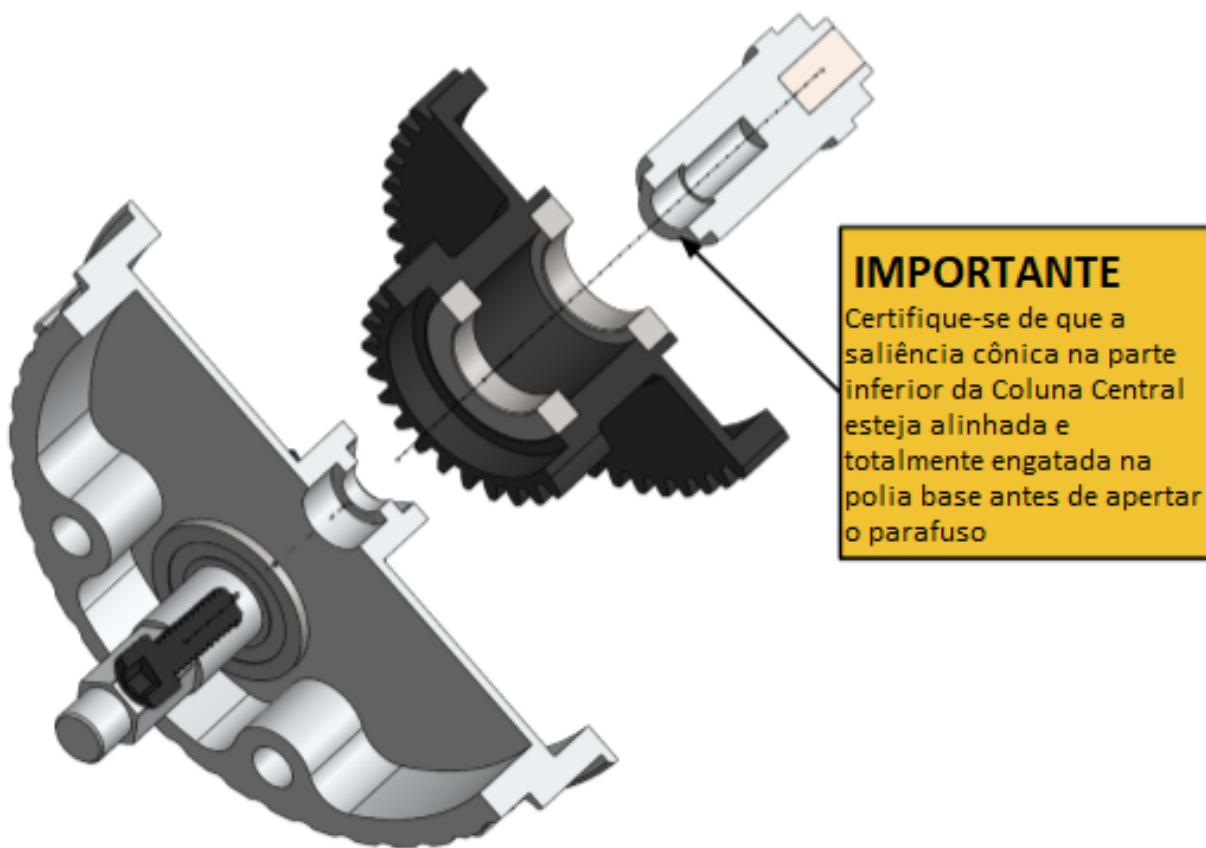


Passo 6: Montagem da Coluna de Centro

A inserção do ímã do encoder na Coluna de Centro deve ser realizada juntamente com a aplicação de "Loctite 609 de Composto de Retenção para Uso Geral" ou similar equivalente. Lembre-se de limpar o excesso após a inserção e tenha certeza que o **topo do ímã está alinhado com o topo da Coluna de Centro**



Revisão #1

Criado 18 dezembro 2023 16:47:05 por Pedro Souza

Atualizado 18 dezembro 2023 16:47:53 por Pedro Souza