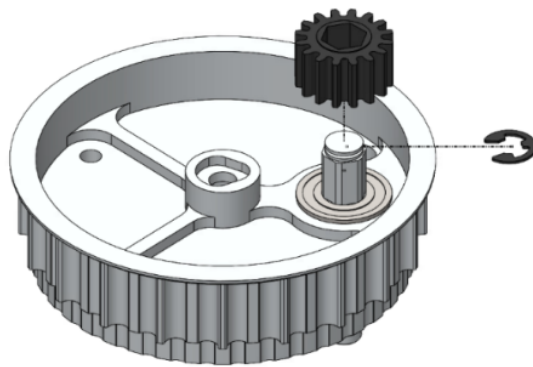
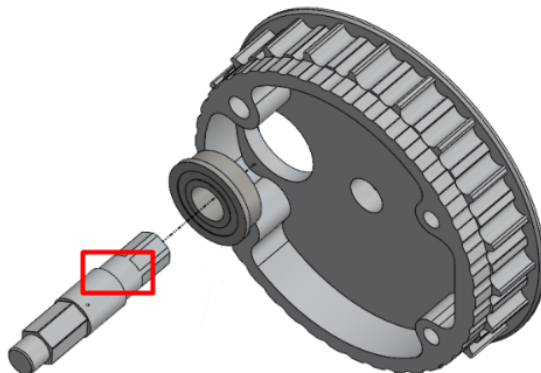


# Passo 5: Montagem do Eixo Intermediário

Neste passo, a Swerve Drive Specialties colocou três opções diferentes, respeitando a aquisição das versões v1, v2 ou v3. No caso, todos os itens vendidos pela stemOS de SDS MK4 até o final do período de 2023 foram as versões v3, e portanto devem seguir os passos do rolamento sem flange (rolamento 6802ZZ) e do anel de retenção *E-Clip* na fenda do eixo.



Atenção também ao lado que é inserido o eixo, deve acentar contra o rolamento.



---

Revisão #3

Criado 18 dezembro 2023 16:45:40 por Pedro Souza

Atualizado 22 janeiro 2024 12:48:21 por Julia Conceição