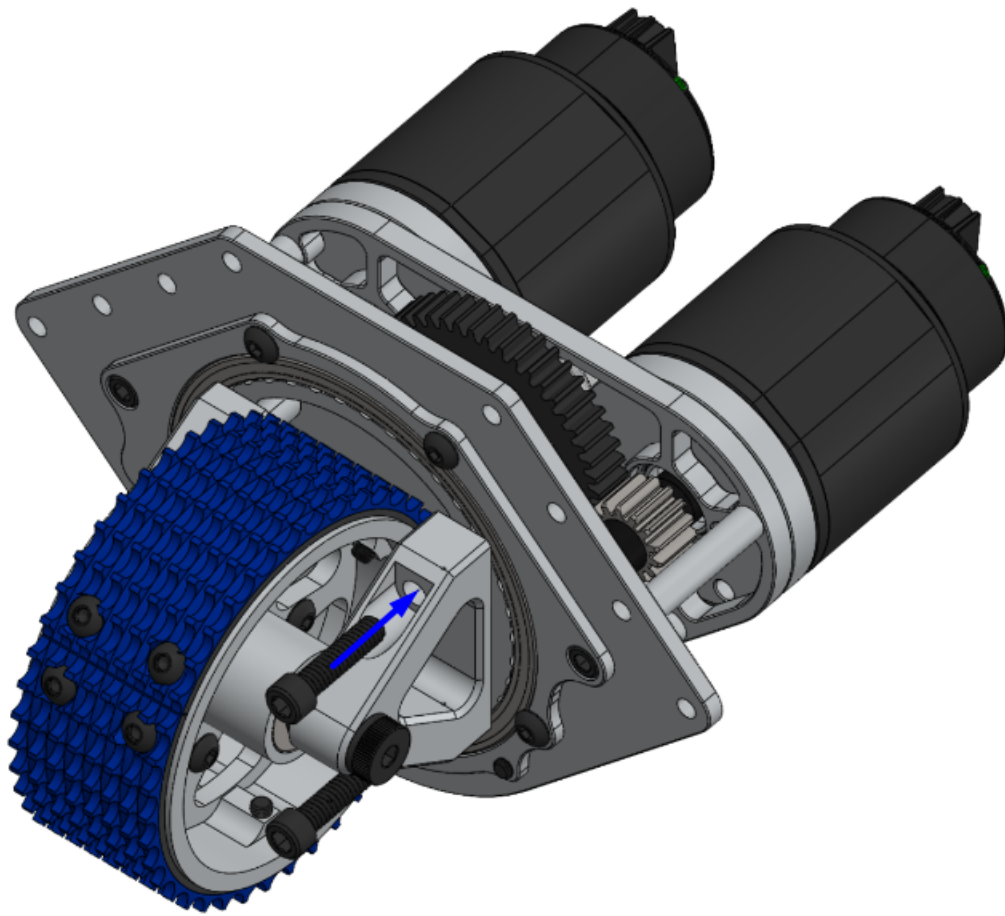
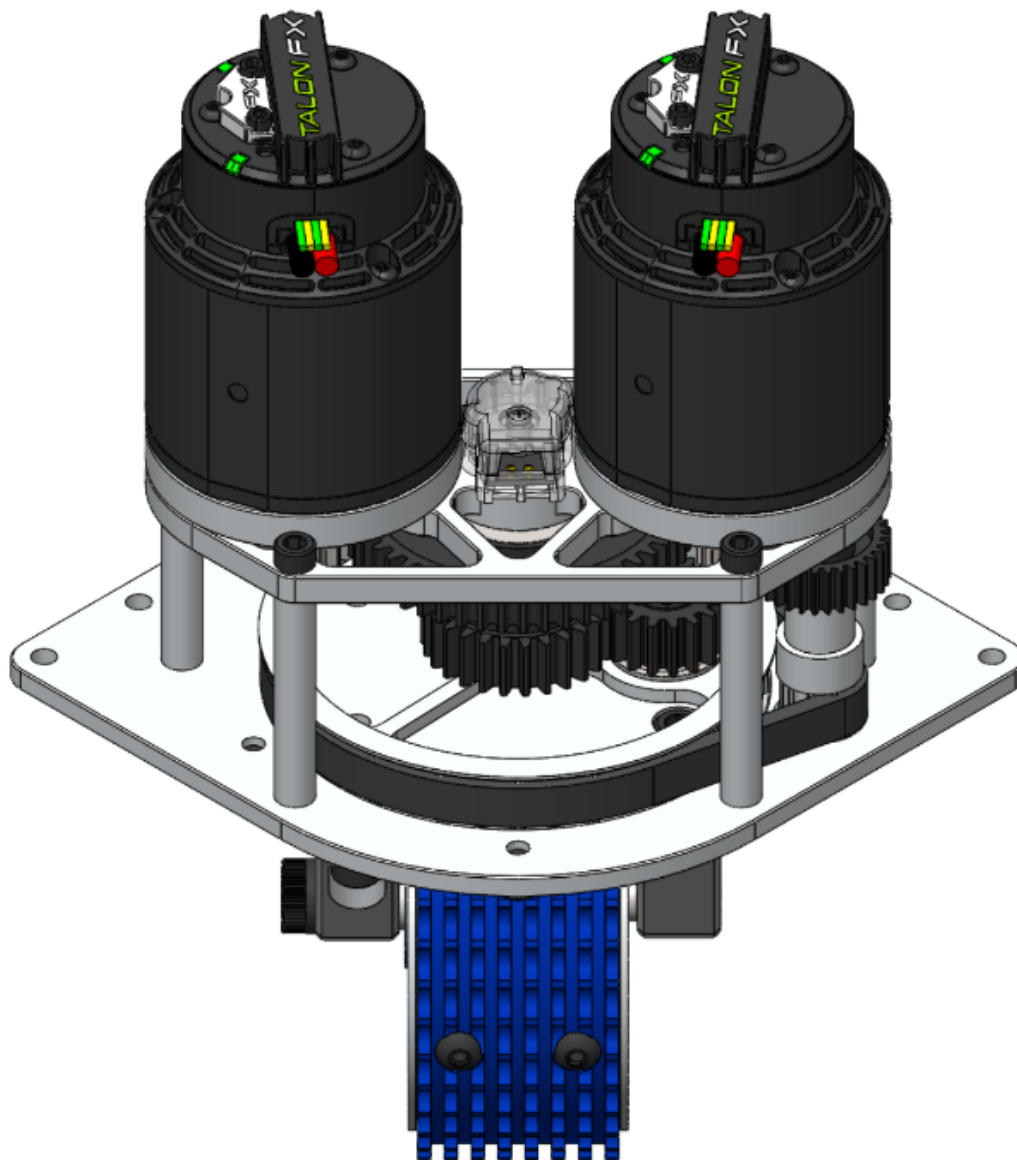


Passo 11: Montagem da Monta de Roda

Prenda a Monta de Roda A com os parafusos de forma firme, em ambos locais para os parafusos, conforme indicado pela imagem em um dos parafusos.



Está pronta a montagem.



Lembrando que as engrenagens devem ser lubrificadas com graxa de lítio (graxa branca).

Revisão #2

Criado 18 dezembro 2023 18:15:12 por Pedro Souza

Atualizado 18 dezembro 2023 18:21:18 por Pedro Souza