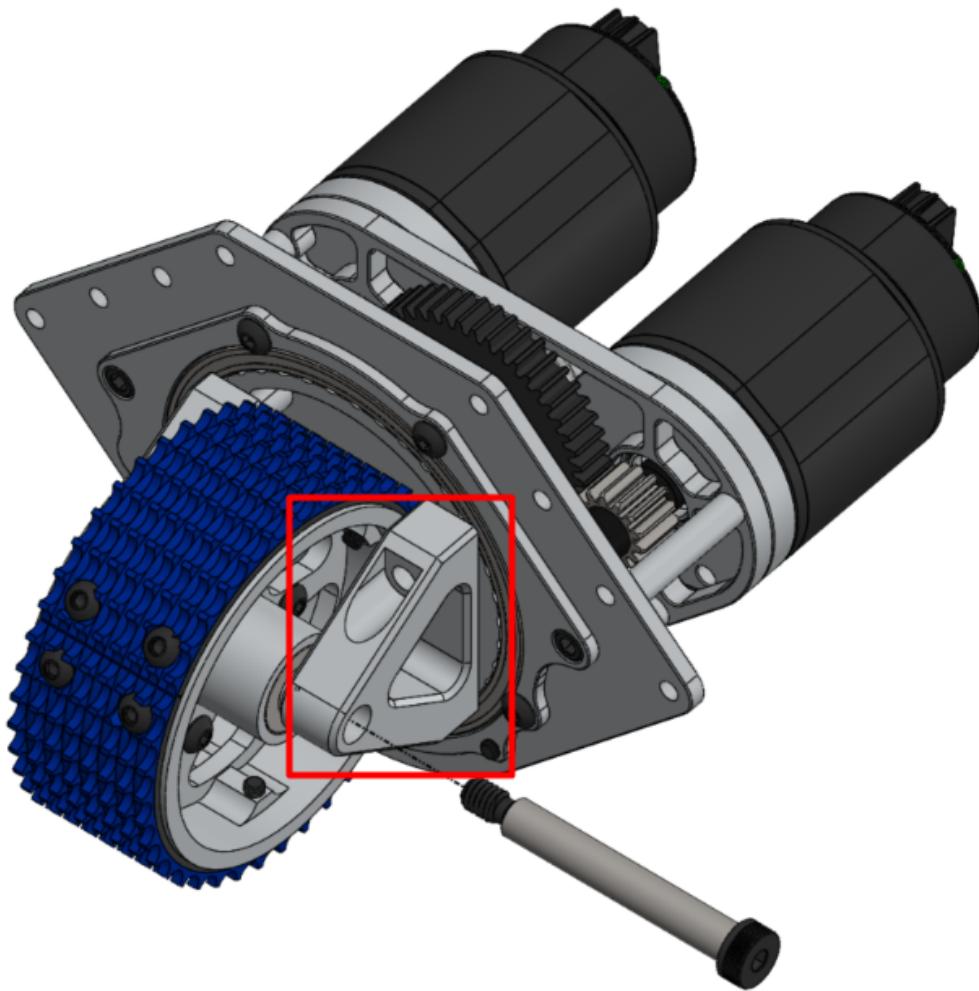


Passo 10: Acoplamento da Roda

Acople a roda passando primeiramente pela Monta de Roda A, indicado na imagem, e posteriormente pela roda.



Revisão #1

Criado 18 dezembro 2023 18:12:25 por Pedro Souza

Atualizado 18 dezembro 2023 18:15:04 por Pedro Souza