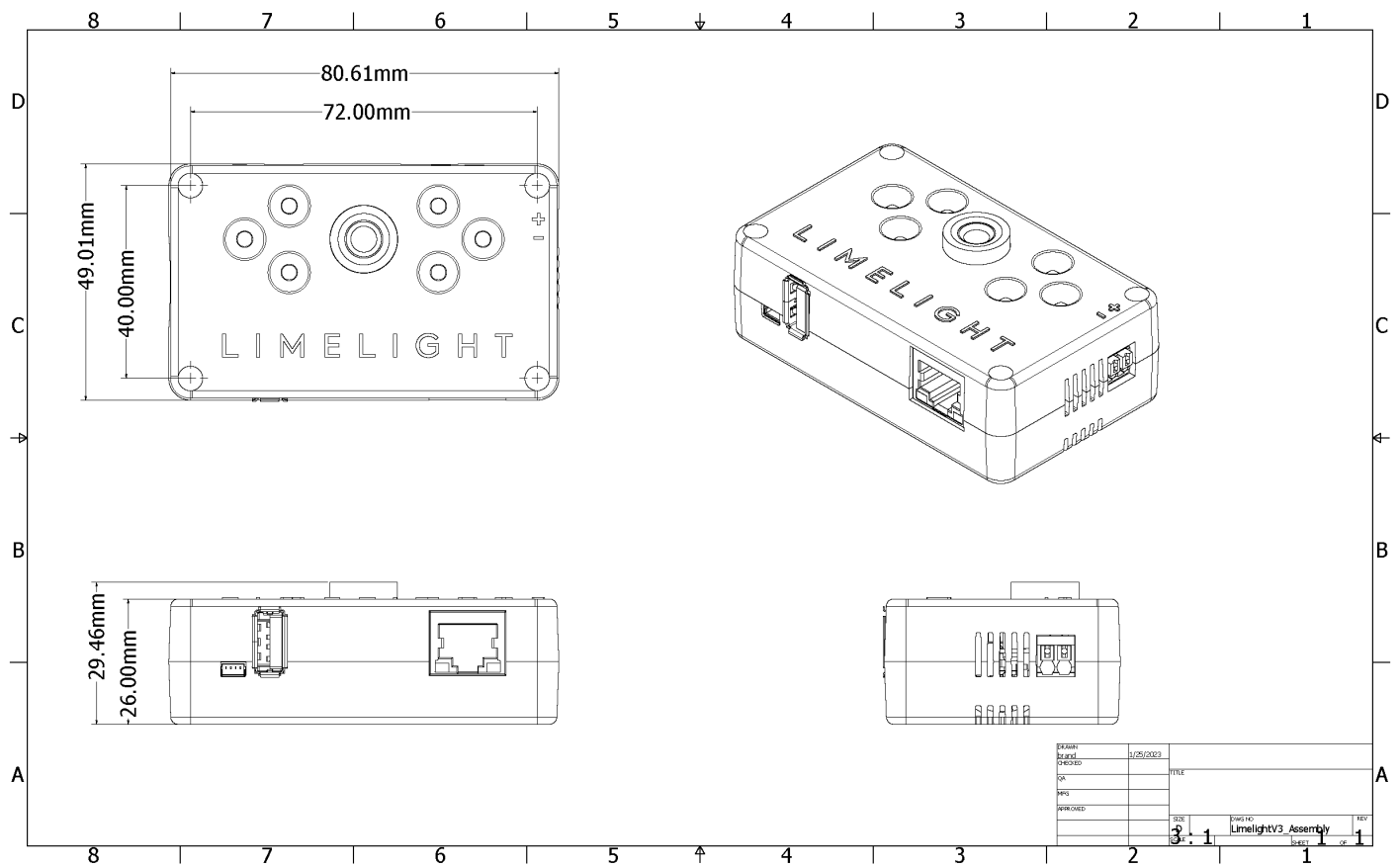


Montagem

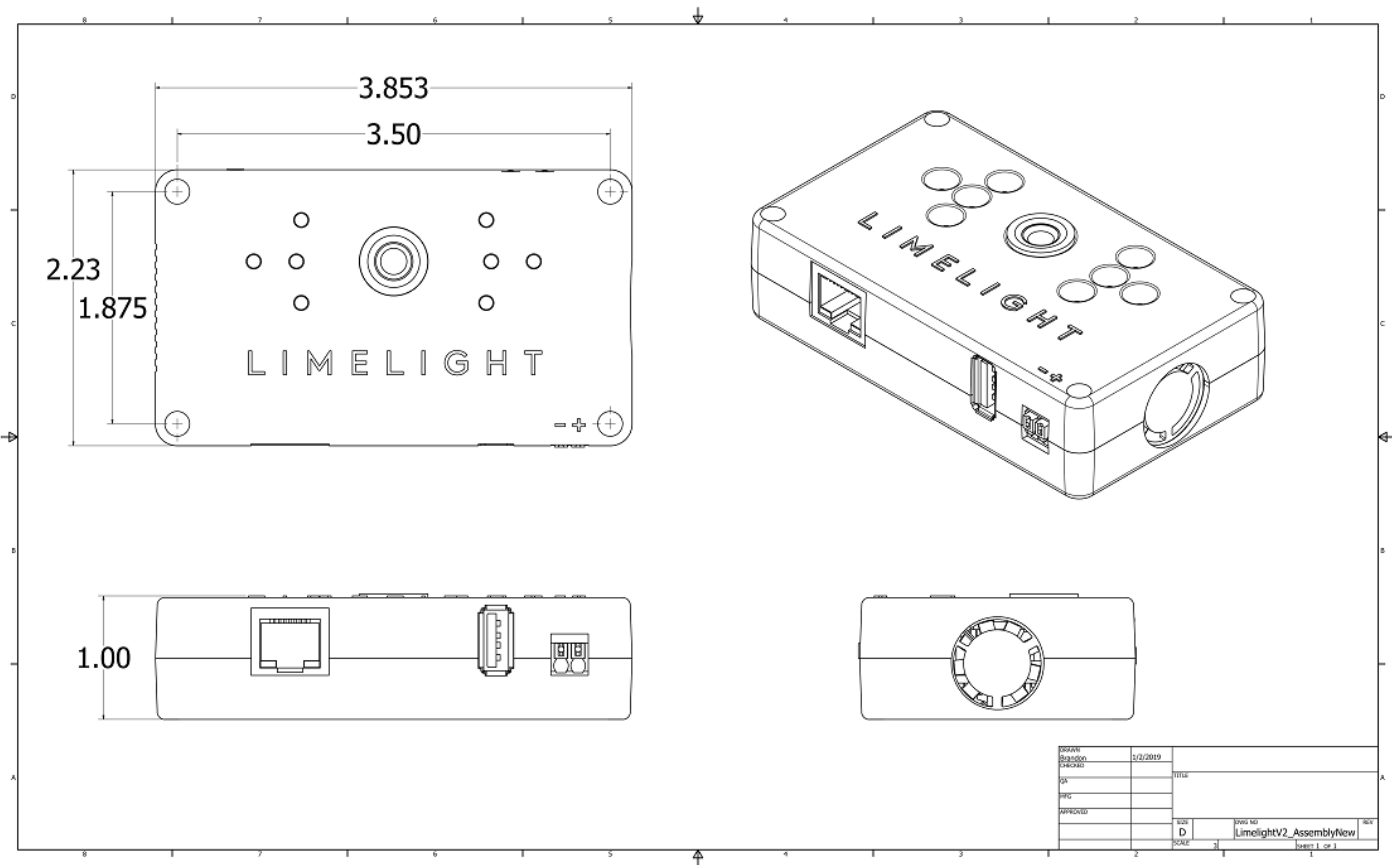
Limelight 3

Use quatro parafusos de 1 1/2" #10-32 ou #10-24 e porcas de nylon para prender sua Limelight.



Limelight 2/2+

Use quatro parafusos de 1 1/2" #10-32 ou #10-24 e porcas de nylon para prender sua Limelight.



Revisão #3

Criado 14 dezembro 2023 18:53:14 por Luca Carvalho

Atualizado 15 dezembro 2023 10:35:52 por Enzo