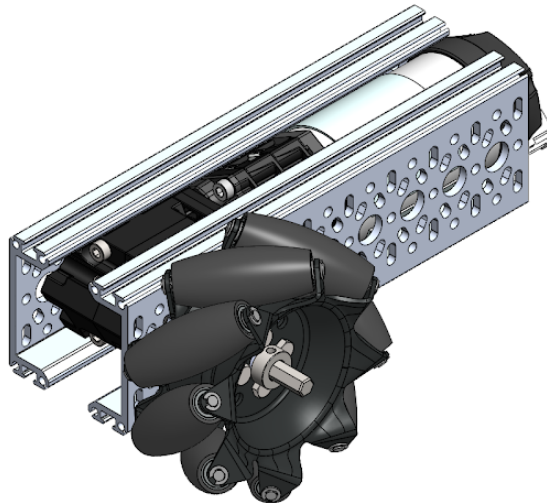


Aspectos gerais

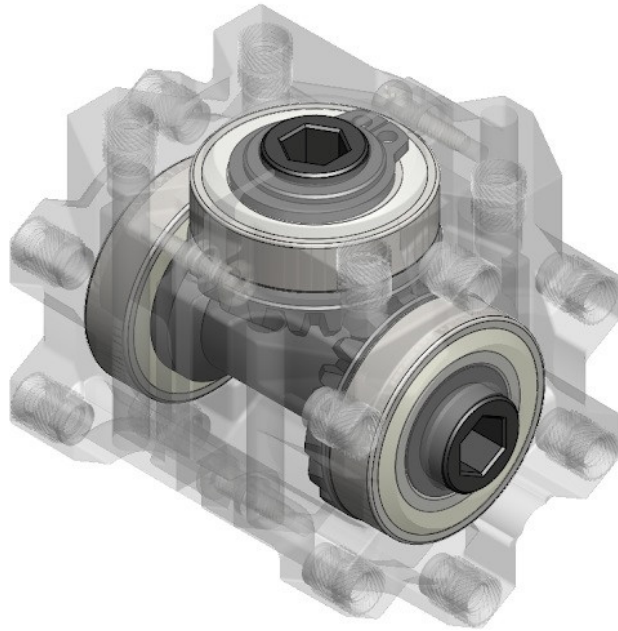
Este documento foi desenvolvido em parceria com a equipe JUSTICE FTC TEAM #21036

Com uma configuração eficiente em ângulo reto (90°), a caixa de redução Ultra 90° ([REV-41-2080](#)) ([VÍDEO](#)) oferece uma solução robusta para construir um robô mais compacto. A caixa de redução Ultra 90° permite que você conecte a caixa de redução *UltraPlanetary* e o Motor HD Hex em uma orientação de 90 graus para máxima flexibilidade e facilidade de uso em espaços apertados. Esta caixa de redução versátil também pode ser usada para transferir movimento entre dois eixos hexagonais de 5 mm que estão associadas em 90°.

- Pode ser montado diretamente na saída da caixa de redução *UltraPlanetary*;
- Furos de montagem compatíveis com o Padrão de Movimentação REV;
- Fixe entre as peças do canal em um sistema de transmissão com extrusões para um design mais compacto.



- O furo hexagonal na saída permite posicionar a caixa de redução no meio de um eixo ou usar um eixo maior sem a necessidade de cortá-lo;
- Na entrada cega hexagonal cabem eixos de vários comprimentos e também eixos quando encaixados na saída de uma caixa de redução *UltraPlanetary*;
- Rolamentos de esferas localizados na entrada e na saída para um desempenho suave.



Revisão #14

Criado 14 setembro 2024 17:21:59 por Team stemOS

Atualizado 20 março 2026 13:46:48 por Bruno Abel